

# HRT/4-500/30 BPN

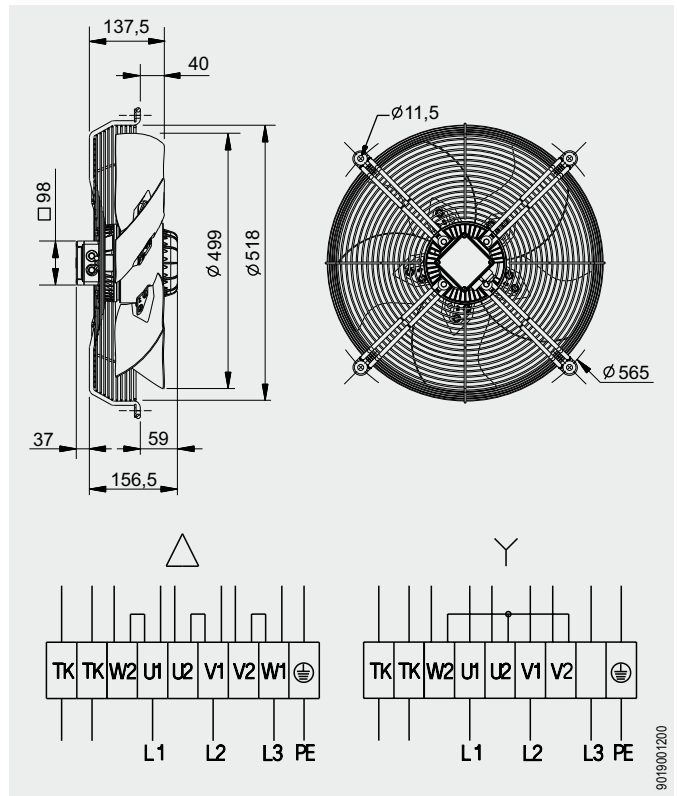
## IP54



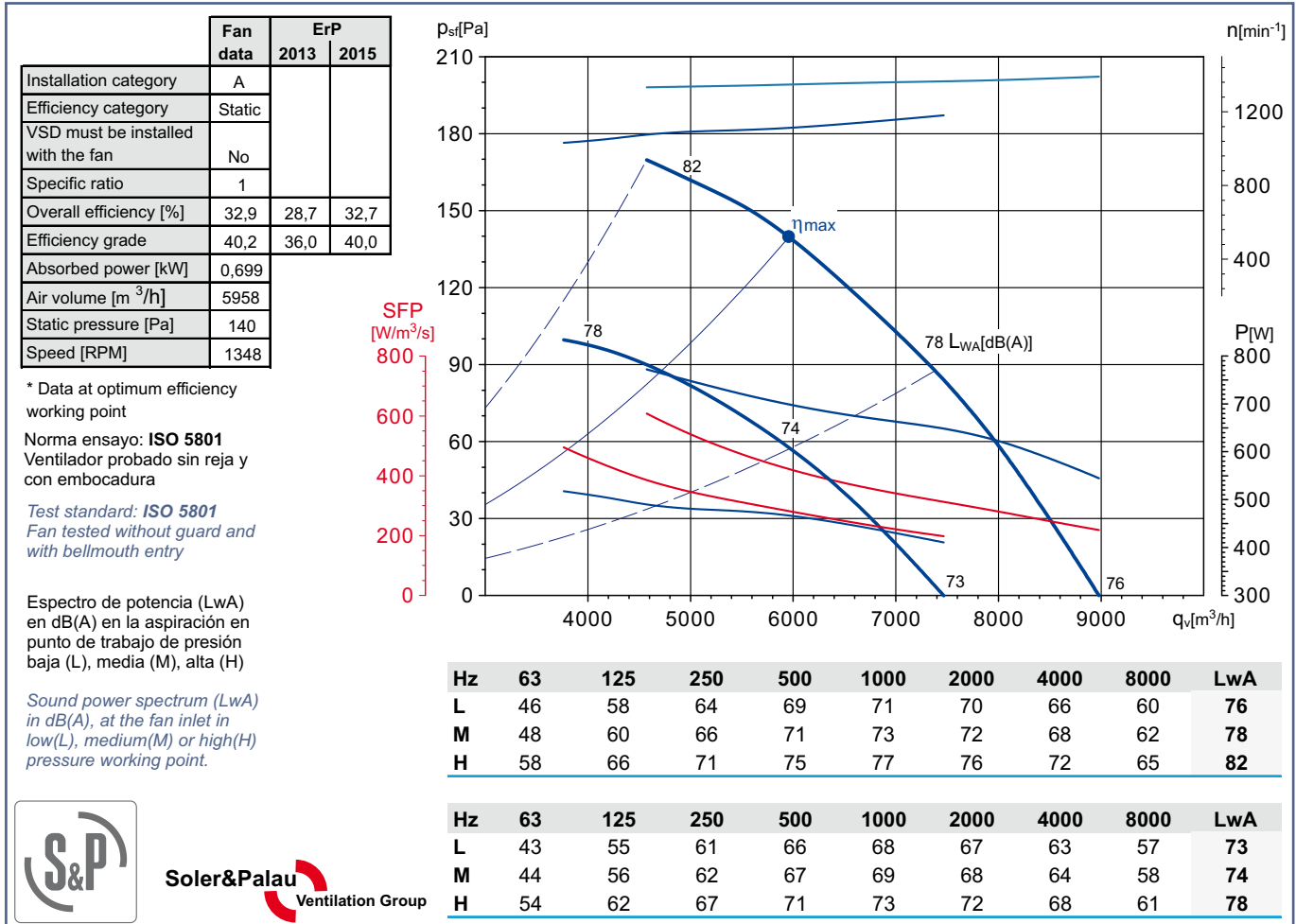
### Dimensiones y conexiones Dimensions and wiring

### Características Characteristics

<b>Tensión Voltage</b>	3 ~ 400V 50Hz	
<b>Tipo motor Motor type</b>	4 polos 4 poles	IP54 cl.F
<b>Potencia absorbida máxima Maximum power absorbed</b>	0,77/0,52 kW	
<b>Intensidad absorbida máxima Maximum absorbed current</b>	1,5/0,9 A	
<b>Condensador Capacitor</b>		
<b>Ia/In Is/In</b>	2,7	
<b>Temperatura del aire Air temperature</b>	-40°C < T < +70°C	
<b>Peso Weight</b>	12,4 kg	
<b>Código ventilador Fan code number</b>	5700136400	
<b>Código motor Motor code number</b>	0344477005	



### Curvas características / Performance curves (30/03/2012)



**Soler&Palau**  
Ventilation Group