

HRT/6-500/30 BPN

IP54



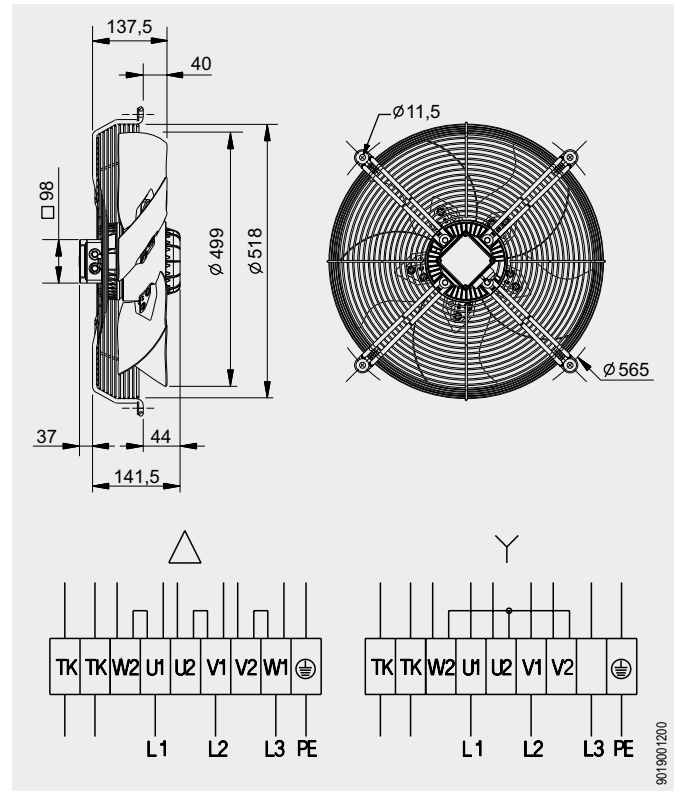
Dimensiones y conexiones

Dimensions and wiring

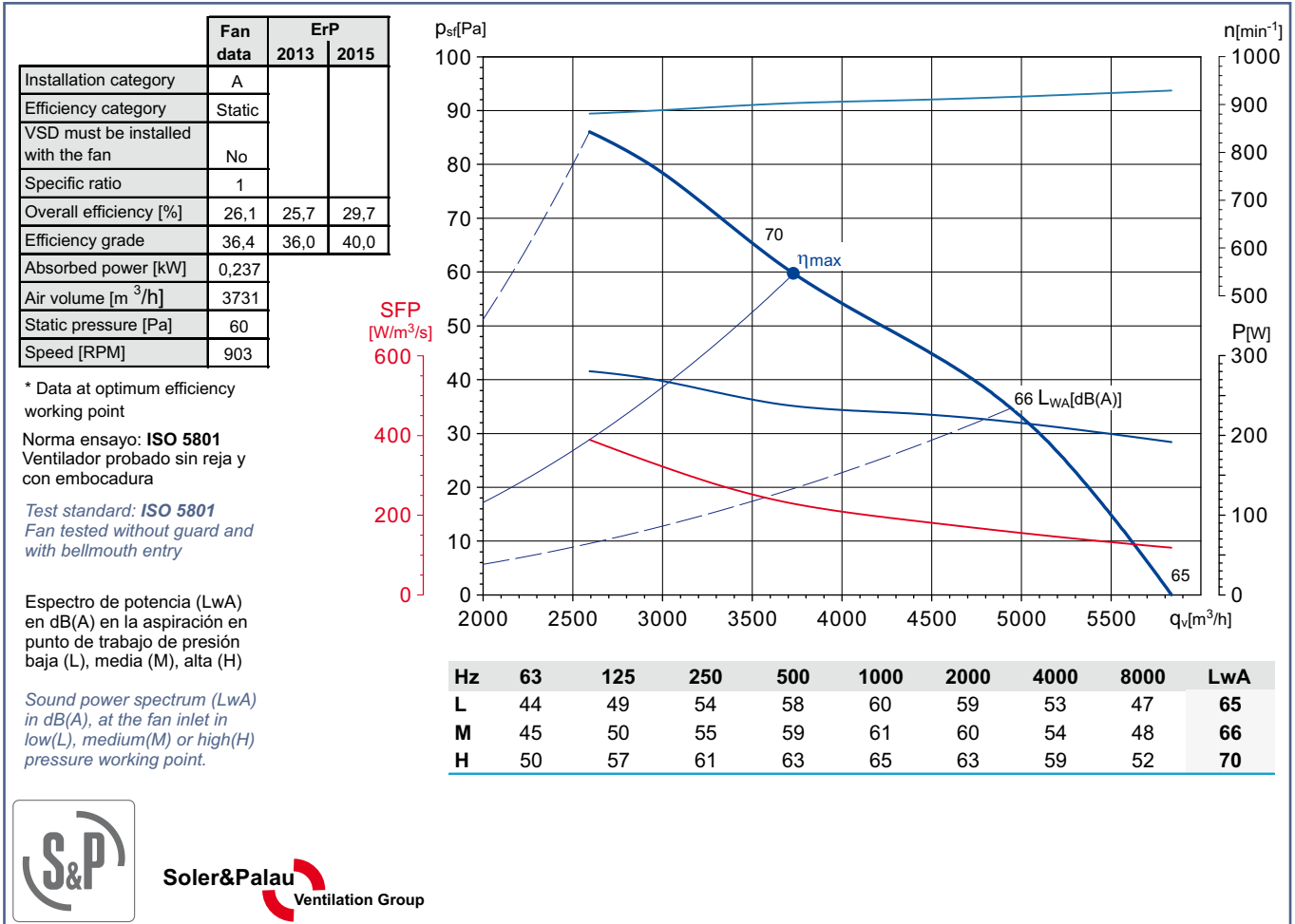
Características

Characteristics

Tensión Voltage	3 ~ 400V 50Hz	
Tipo motor Motor type	6 polos <i>6 poles</i>	IP54 cl.F
Potencia absorbida máxima Maximum power absorbed	0,28 kW	
Intensidad absorbida máxima Maximum absorbed current	0,5 A	
Condensador Capacitor		
Ia/In Is/In	2,5	
Temperatura del aire Air temperature	-40°C < T < +70°C	
Peso Weight	11,5 kg	
Código ventilador Fan code number	5700157000	
Código motor Motor code number	0342757002	



Curvas características / Performance curves (17/04/2012)



Soler&Palau
Ventilation Group