

# HRT/4-630/25 BPN

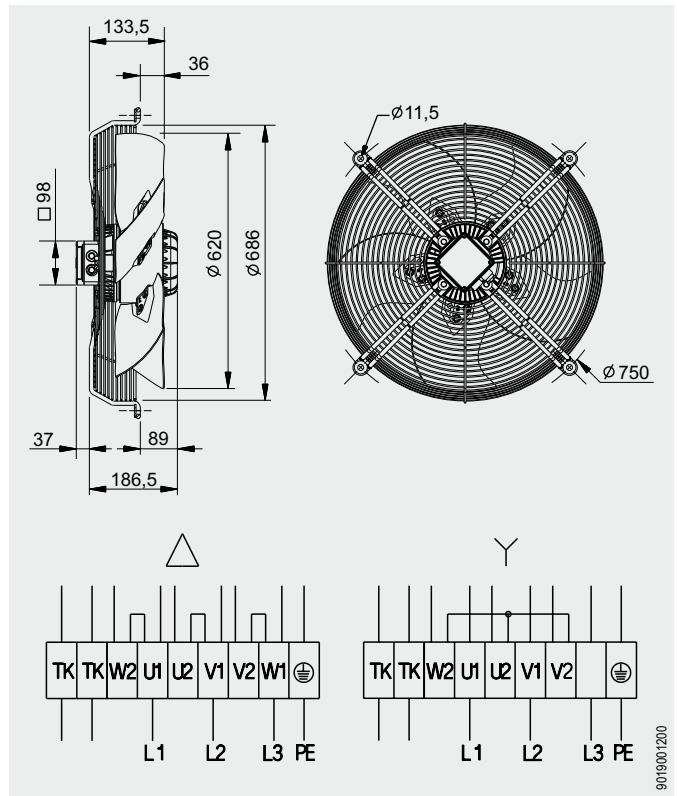
## IP54



### Dimensiones y conexiones Dimensions and wiring

### Características Characteristics

<b>Tensión</b> <b>Voltage</b>	3 ~ 400V 50Hz	
<b>Tipo motor</b> <b>Motor type</b>	4 polos 4 poles	IP54 cl.F
<b>Potencia absorbida máxima</b> <b>Maximum power absorbed</b>	1,11/0,82 kW	
<b>Intensidad absorbida máxima</b> <b>Maximum absorbed current</b>	2,2/1,4 A	
<b>Condensador</b> <b>Capacitor</b>		
<b>Ia/In</b> <b>Is/In</b>	3,1	
<b>Temperatura del aire</b> <b>Air temperature</b>	-40°C < T < +70°C	
<b>Peso</b> <b>Weight</b>	20,2 kg	
<b>Código ventilador</b> <b>Fan code number</b>	5700272700	
<b>Código motor</b> <b>Motor code number</b>	0343642005	



### Curvas características / Performance curves (04/04/2012)

