

# HRT/4-560/35 BPN

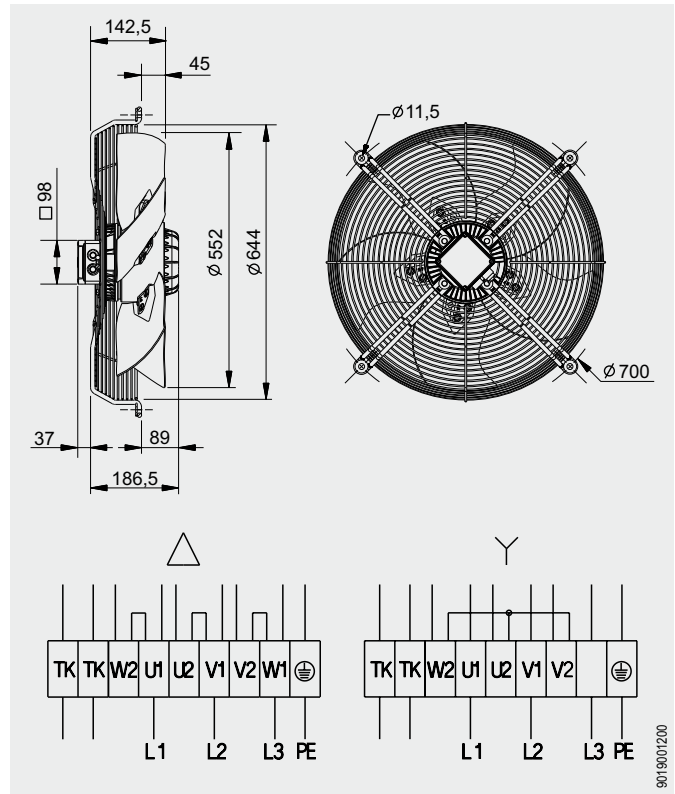
## IP54



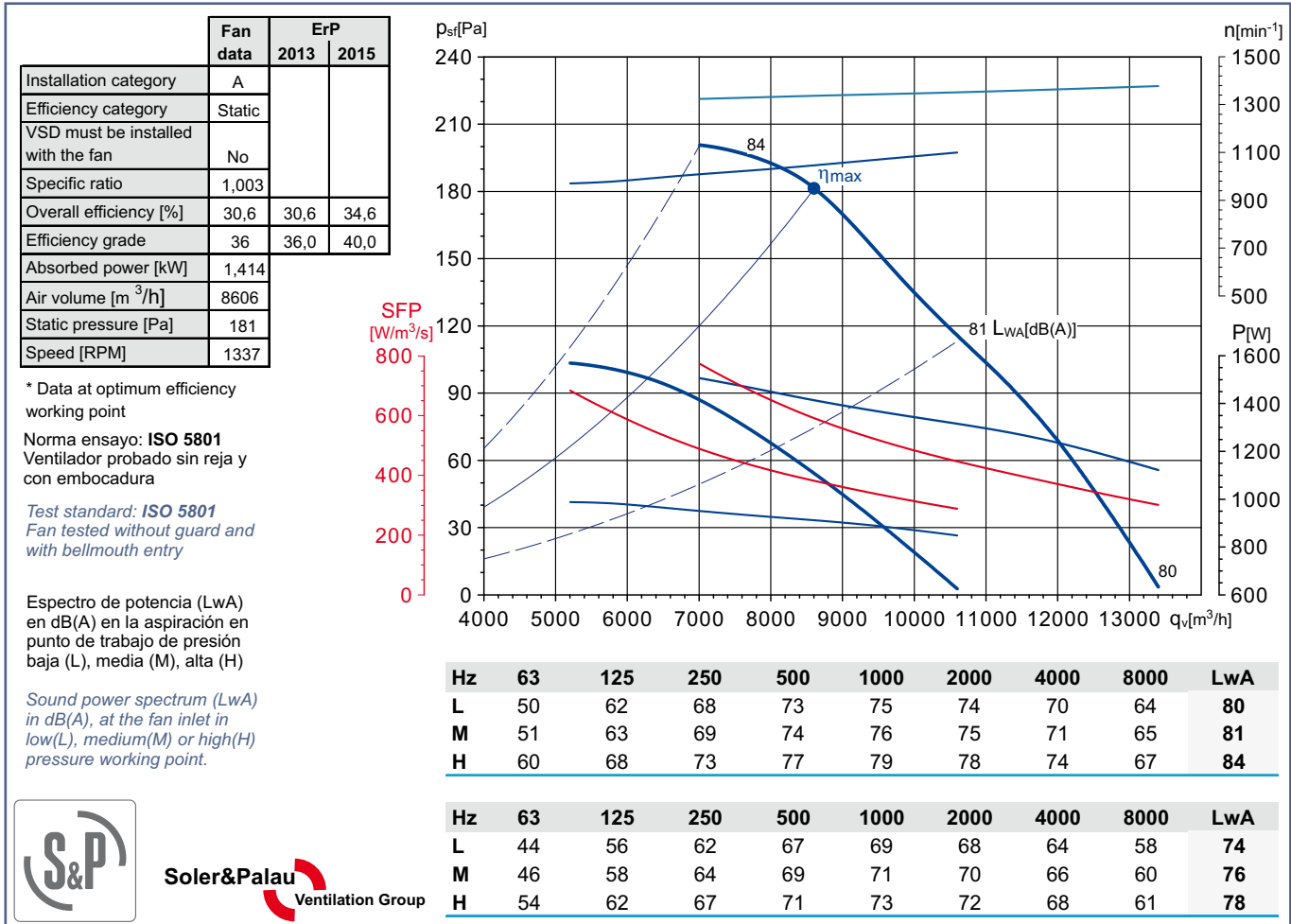
### Características Characteristics

<b>Tensión Voltage</b>	3 ~ 400V 50Hz
<b>Tipo motor Motor type</b>	4 polos 4 poles IP54 cl.F
<b>Potencia absorbida máxima Maximum power absorbed</b>	1,5 kW
<b>Intensidad absorbida máxima Maximum absorbed current</b>	2,7 A
<b>Condensador Capacitor</b>	
<b>Ia/In Is/In</b>	2,9
<b>Temperatura del aire Air temperature</b>	-40°C < T < +70°C
<b>Peso Weight</b>	17,2 kg
<b>Código ventilador Fan code number</b>	5700275000
<b>Código motor Motor code number</b>	0343649000

### Dimensiones y conexiones Dimensions and wiring



### Curvas características / Performance curves (10/12/2012)



Soler&Palau  
Ventilation Group