

HRT/6-560/30 BPN

IP54



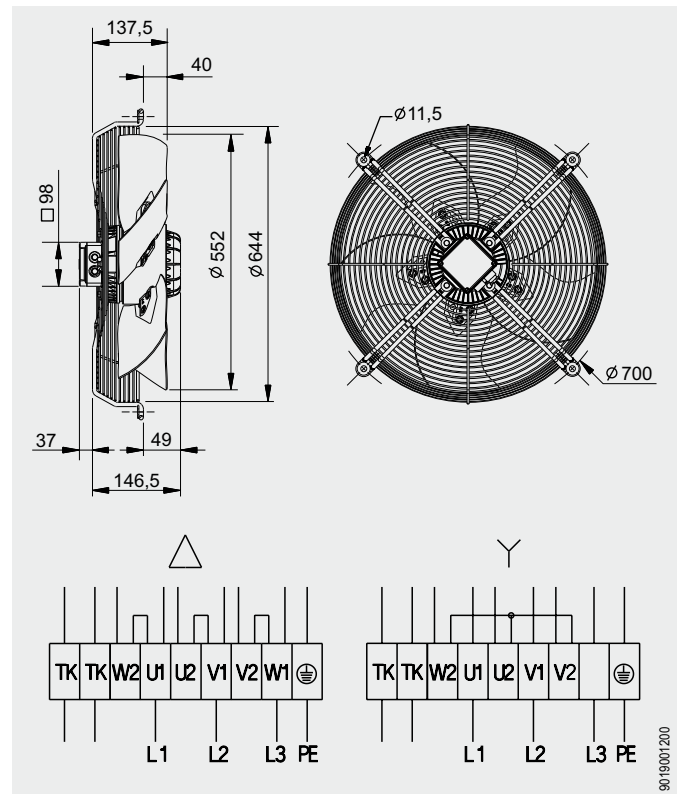
Dimensiones y conexiones

Dimensions and wiring

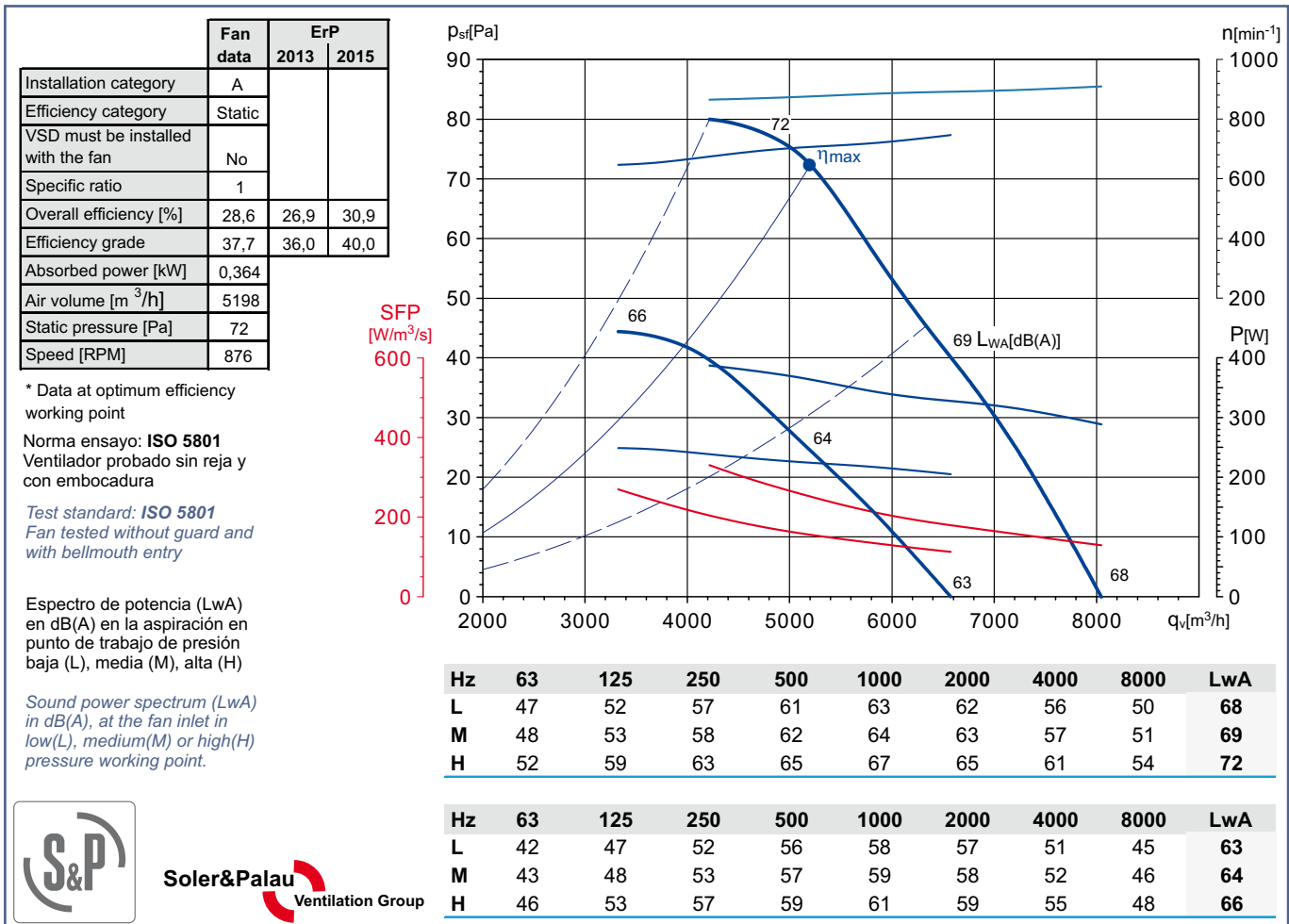
Características

Characteristics

Tensión Voltage	3 ~ 400V 50Hz	
Tipo motor Motor type	6 polos 6 poles	IP54 cl.F
Potencia absorbida máxima Maximum power absorbed	0,39/0,25 kW	
Intensidad absorbida máxima Maximum absorbed current	0,7/0,4 A	
Condensador Capacitor		
Ia/In Is/In	2,9	
Temperatura del aire Air temperature	-40°C < T < +70°C	
Peso Weight	15,0 kg	
Código ventilador Fan code number	5700281800	
Código motor Motor code number	0344556006	



Curvas características / Performance curves (10/04/2012)



Soler&Palau
Ventilation Group