

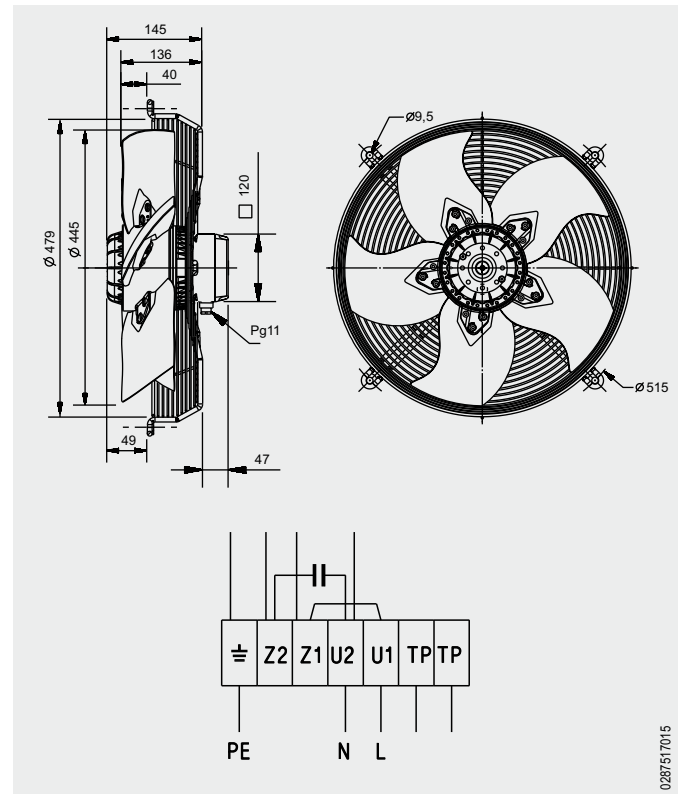
HRB/8-450/30 BPN

IP54

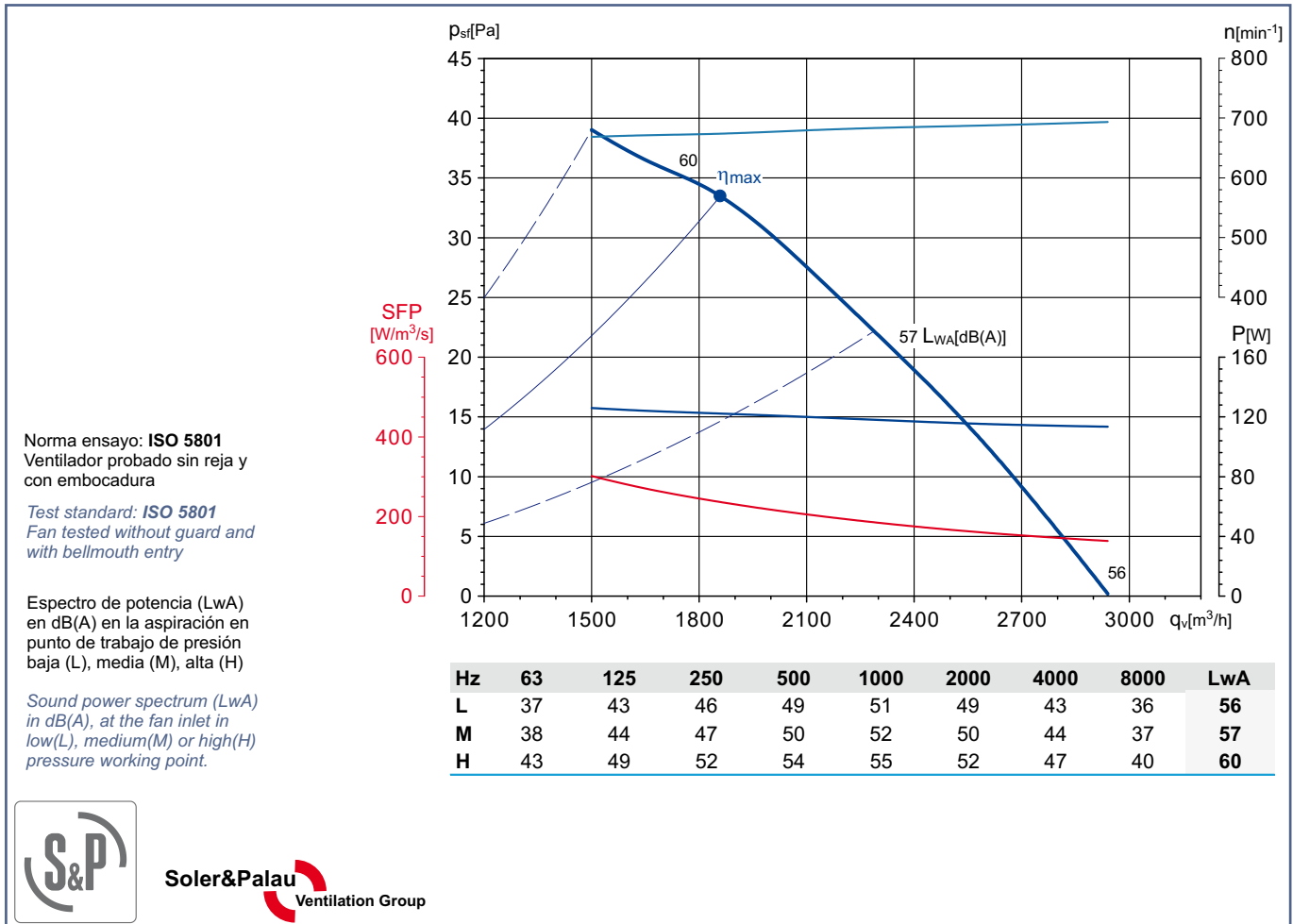
Dimensiones y conexiones Dimensions and wiring

Características Characteristics

Tensión Voltage	1 ~ 230V 50/60Hz
Tipo motor Motor type	8 polos 8 poles IP54 cl.F
Potencia absorbida máxima Maximum power absorbed	0,13 kW
Intensidad absorbida máxima Maximum absorbed current	0,7 A
Condensador Capacitor	8 µF/400V
Ia/In Is/In	2,7
Temperatura del aire Air temperature	-40°C < T < +70°C
Peso Weight	10,5 kg
Código ventilador Fan code number	5700503500
Código motor Motor code number	9024006900



Curvas características / Performance curves (31/03/2011)



Soler&Palau
Ventilation Group