

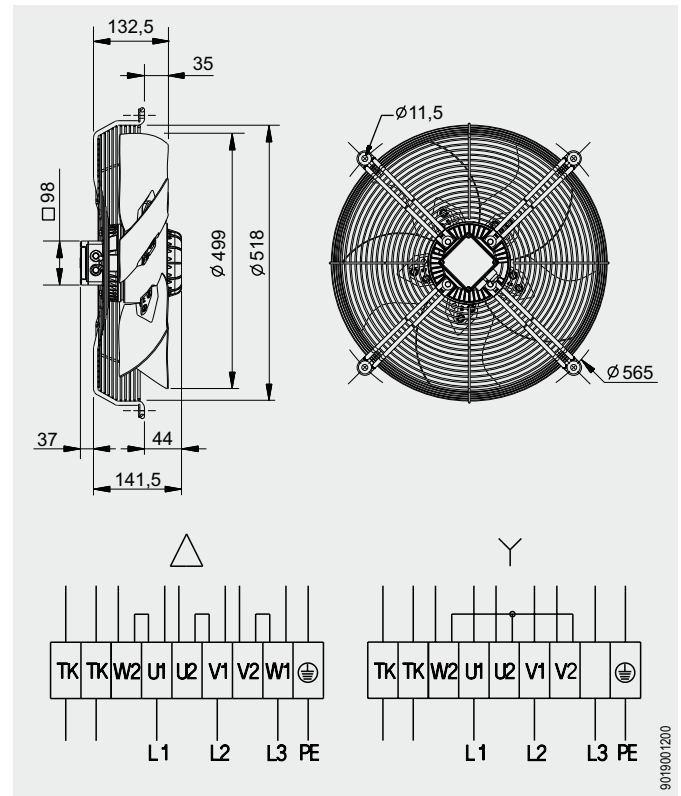
# HRT/8-500/25 BPN

## IP54

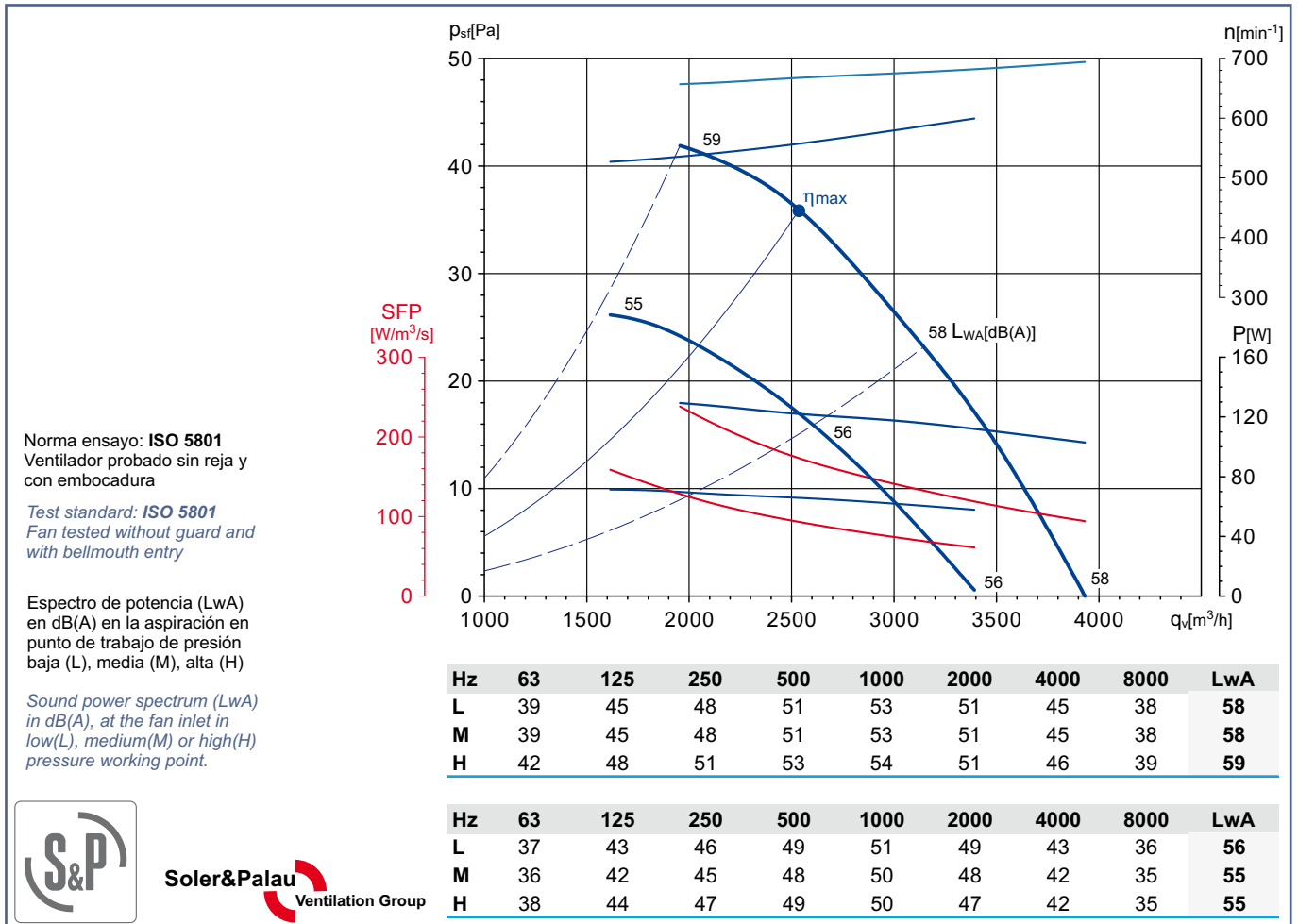
### Dimensiones y conexiones Dimensions and wiring

#### Características Characteristics

<b>Tensión</b> <b>Voltage</b>	3 ~ 400V 50Hz
<b>Tipo motor</b> <b>Motor type</b>	8 polos 8 poles IP54 cl.F
<b>Potencia absorbida máxima</b> <b>Maximum power absorbed</b>	0,129/0,071 kW
<b>Intensidad absorbida máxima</b> <b>Maximum absorbed current</b>	0,4/0,2 A
<b>Condensador</b> <b>Capacitor</b>	
<b>Ia/In</b> <b>Is/In</b>	2,8
<b>Temperatura del aire</b> <b>Air temperature</b>	-40°C < T < +70°C
<b>Peso</b> <b>Weight</b>	12,2 kg
<b>Código ventilador</b> <b>Fan code number</b>	<b>5700591200</b>
<b>Código motor</b> <b>Motor code number</b>	<b>9024006940</b>



#### Curvas características / Performance curves (15/01/2013)



**Soler & Palau**  
Ventilation Group