

HRST/6-710/24 BZ

IP54



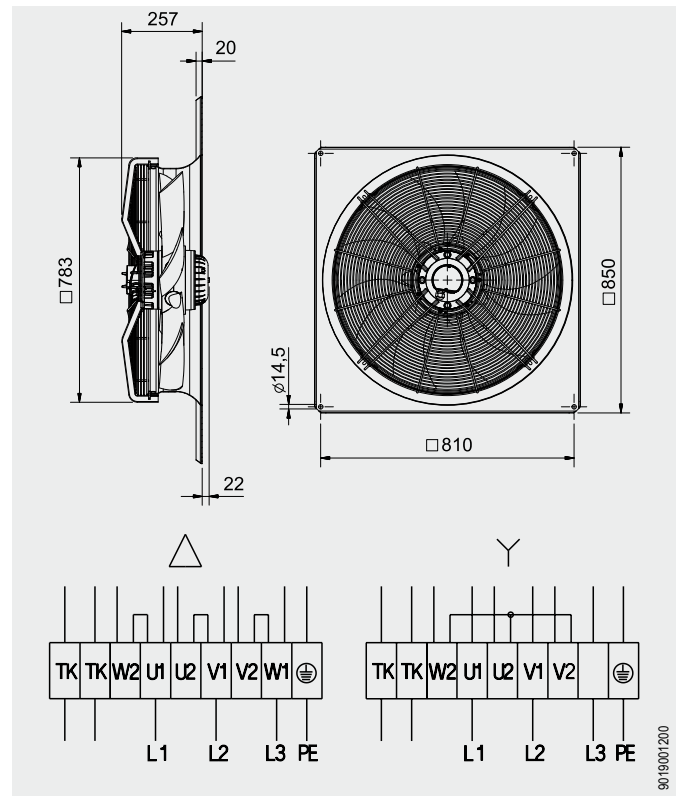
Dimensiones y conexiones

Dimensions and wiring

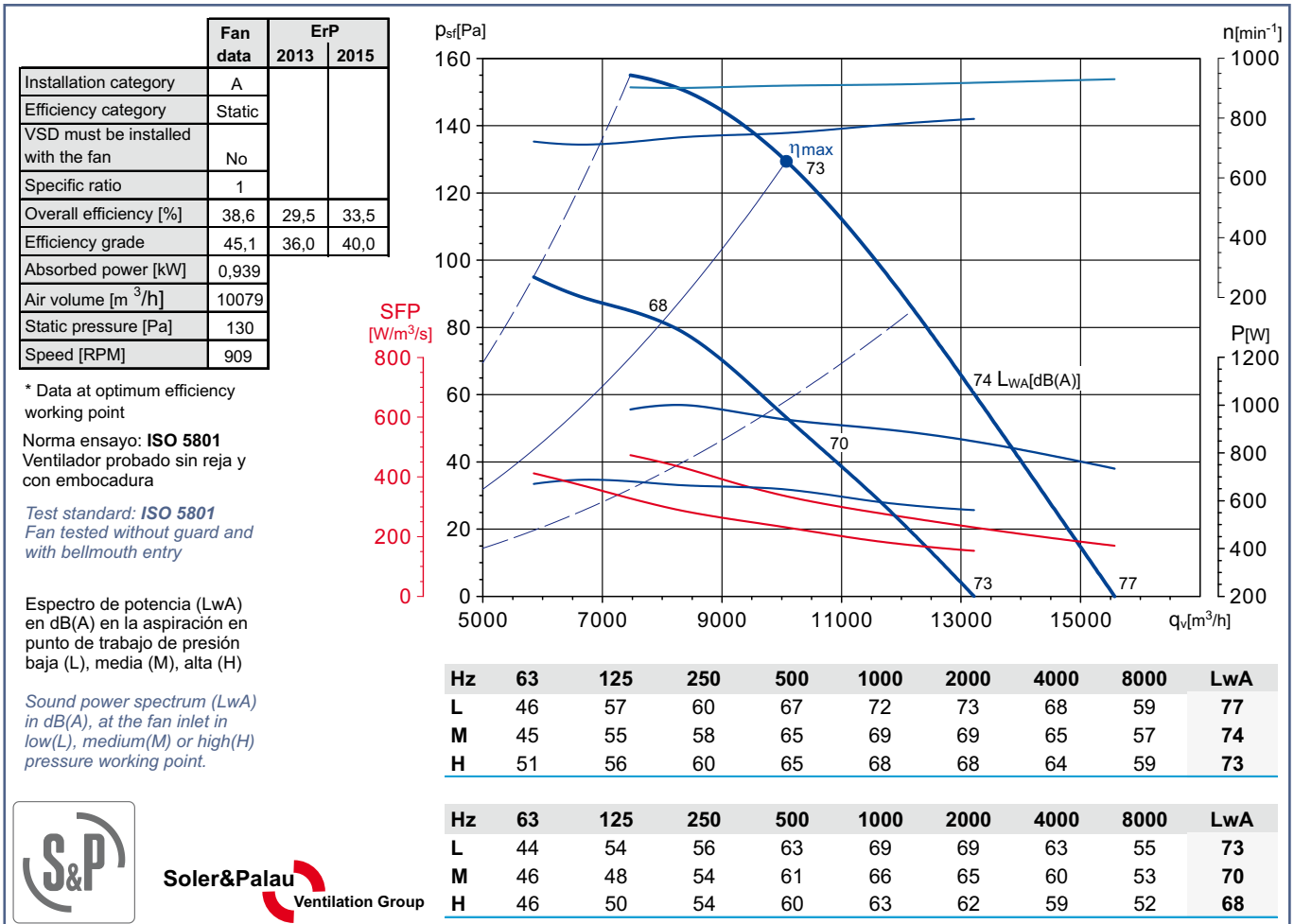
Características

Characteristics

Tensión <i>Voltage</i>	3 ~ 400V 50Hz
Tipo motor <i>Motor type</i>	6 polos <i>6 poles</i> IP54 cl.F
Potencia absorbida máxima <i>Maximum power absorbed</i>	1,0/0,69 kW
Intensidad absorbida máxima <i>Maximum absorbed current</i>	1,8/1,1 A
Condensador <i>Capacitor</i>	
Ia/In <i>Is/In</i>	3,5
Temperatura del aire <i>Air temperature</i>	-40°C < T < +70°C
Peso <i>Weight</i>	40,0 kg
Código ventilador <i>Fan code number</i>	5720005700
Código motor <i>Motor code number</i>	9024005001



Curvas características / Performance curves (21/03/2005)



Soler&Palau
Ventilation Group