

# HRBT/6-710/26 BZ

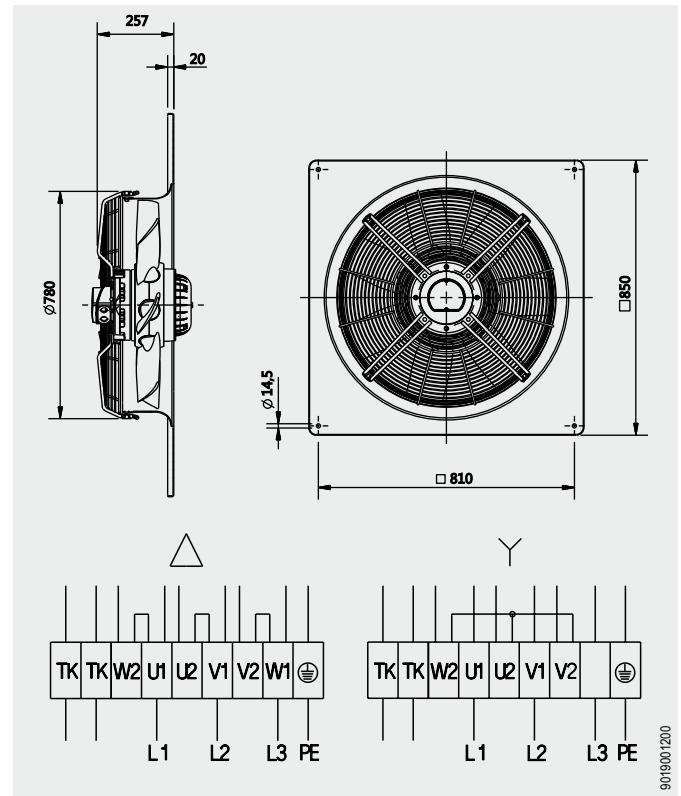
## IP54



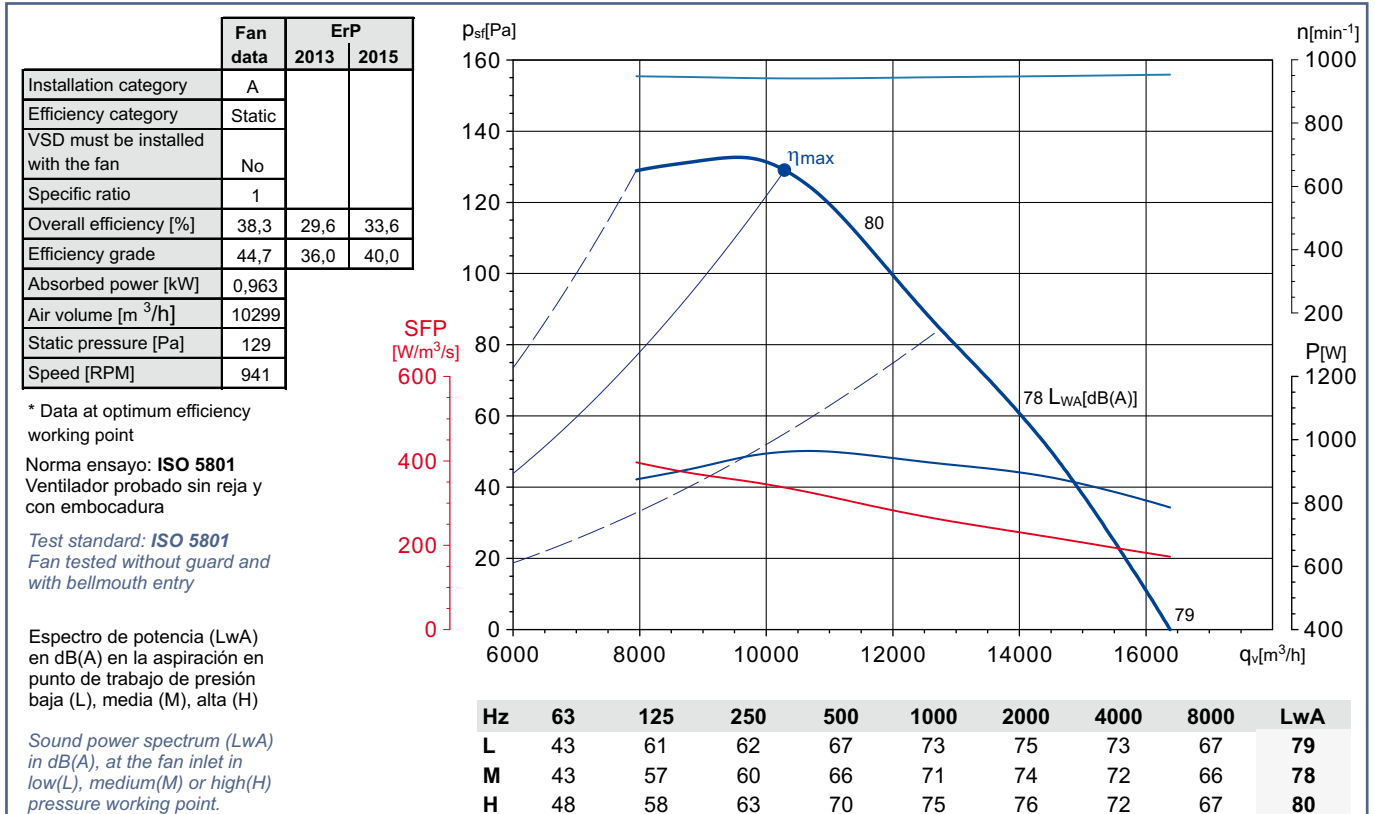
### Características Characteristics

<b>Tensión</b> <b>Voltage</b>	3 ~ 400V 50Hz
<b>Tipo motor</b> <b>Motor type</b>	6 polos 6 poles IP54 cl.F
<b>Potencia absorbida máxima</b> <b>Maximum power absorbed</b>	0,97 kW
<b>Intensidad absorbida máxima</b> <b>Maximum absorbed current</b>	2,3 A
<b>Condensador</b> <b>Capacitor</b>	
<b>Ia/In</b> <b>Is/In</b>	3,4
<b>Temperatura del aire</b> <b>Air temperature</b>	-40°C < T < +60°C
<b>Peso</b> <b>Weight</b>	40 kg
<b>Código ventilador</b> <b>Fan code number</b>	5720016400
<b>Código motor</b> <b>Motor code number</b>	9024005600

### Dimensiones y conexiones Dimensions and wiring



### Curvas características / Performance curves (11/05/2011)



Soler&Palau  
Ventilation Group