

HRBT/8-800/26 BZ

IP54



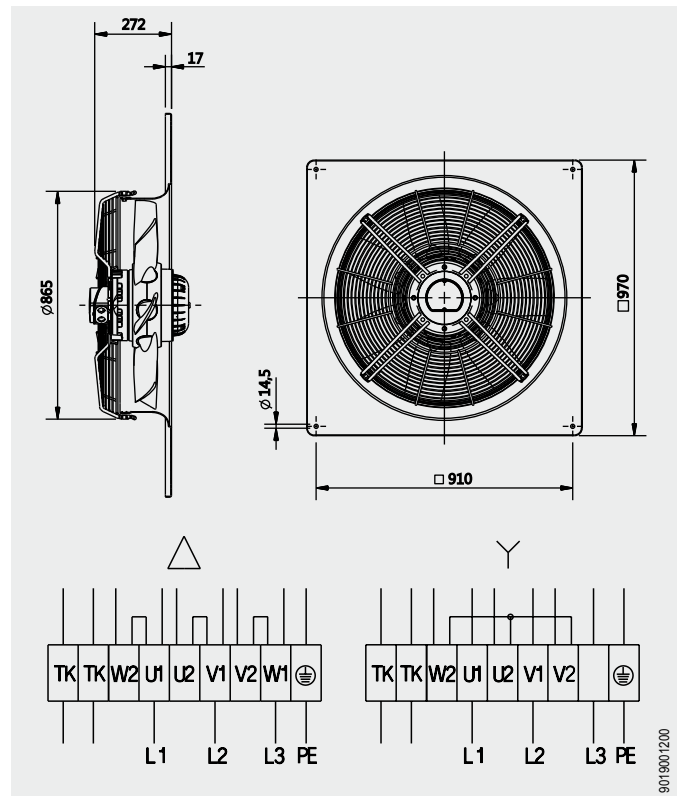
Dimensiones y conexiones

Dimensions and wiring

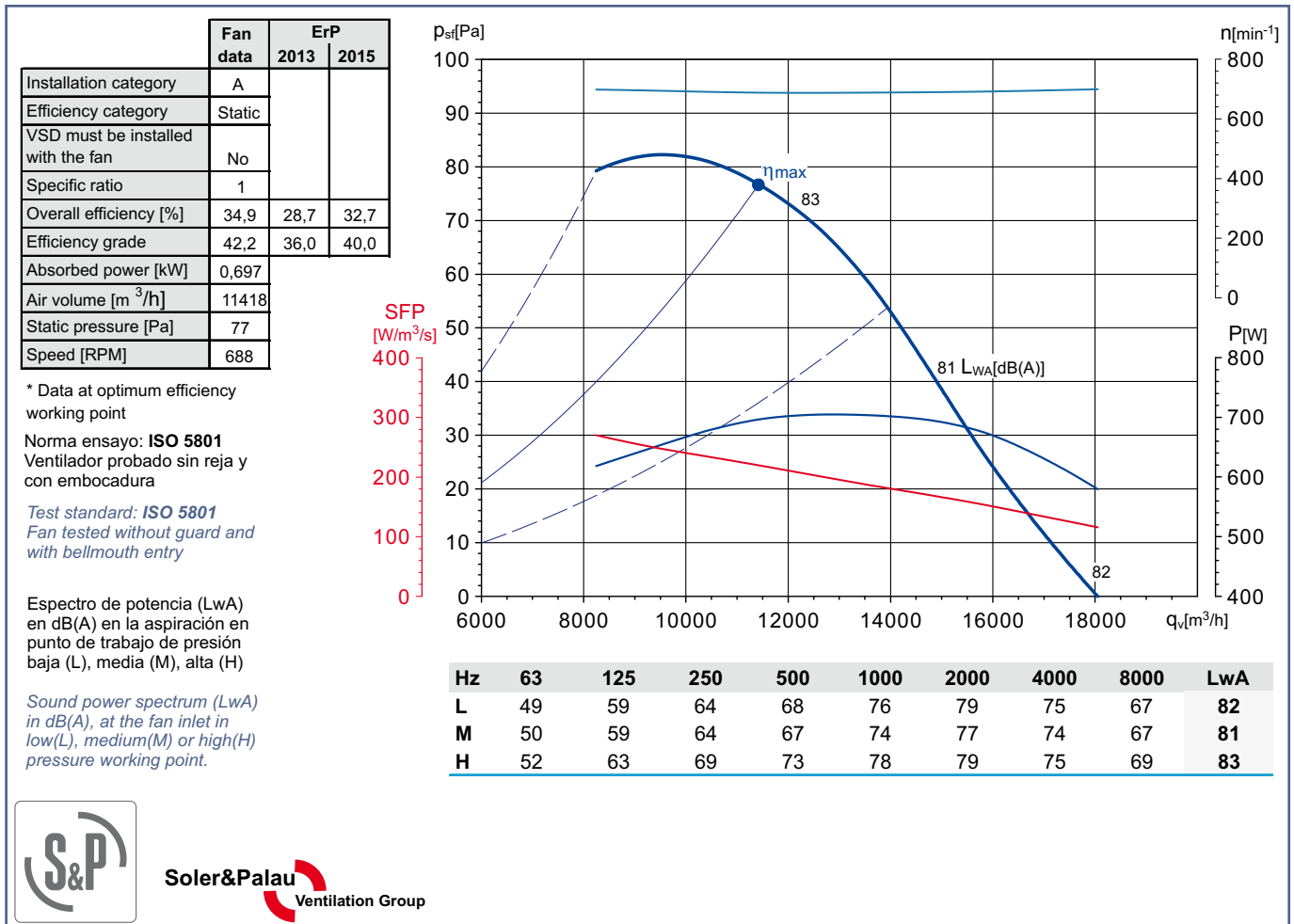
Características

Characteristics

Tensión Voltage	3 ~ 400V 50Hz	
Tipo motor Motor type	8 polos <i>8 poles</i>	IP54 cl.F
Potencia absorbida máxima Maximum power absorbed	0,7 kW	
Intensidad absorbida máxima Maximum absorbed current	1,7 A	
Condensador Capacitor		
Ia/In Is/In	3,6	
Temperatura del aire Air temperature	-40°C < T < +60°C	
Peso Weight	40,0 kg	
Código ventilador Fan code number	5720039600	
Código motor Motor code number	9024005606	



Curvas características / Performance curves (05/08/2011)



Soler&Palau
Ventilation Group