

# HRBT/4-630/30 BPN

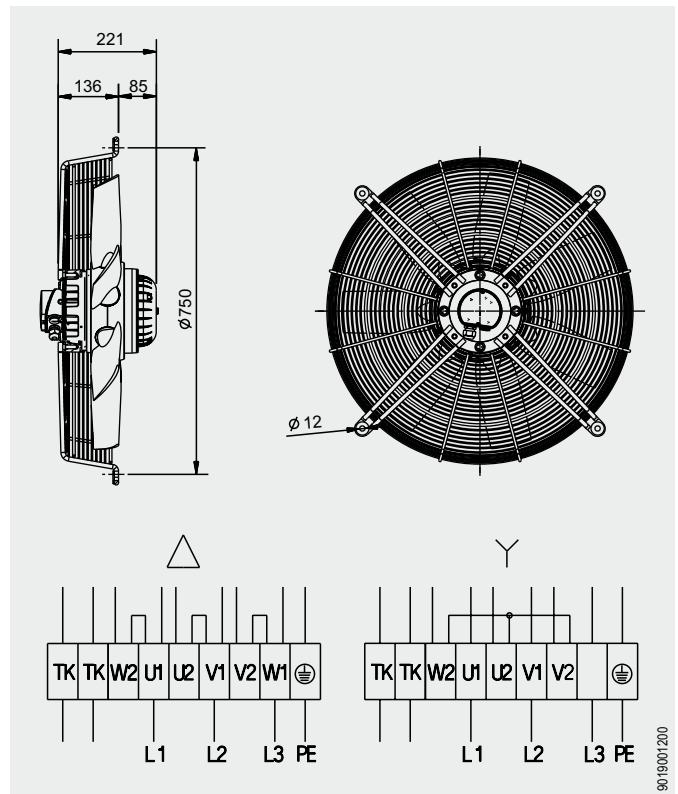
## IP54



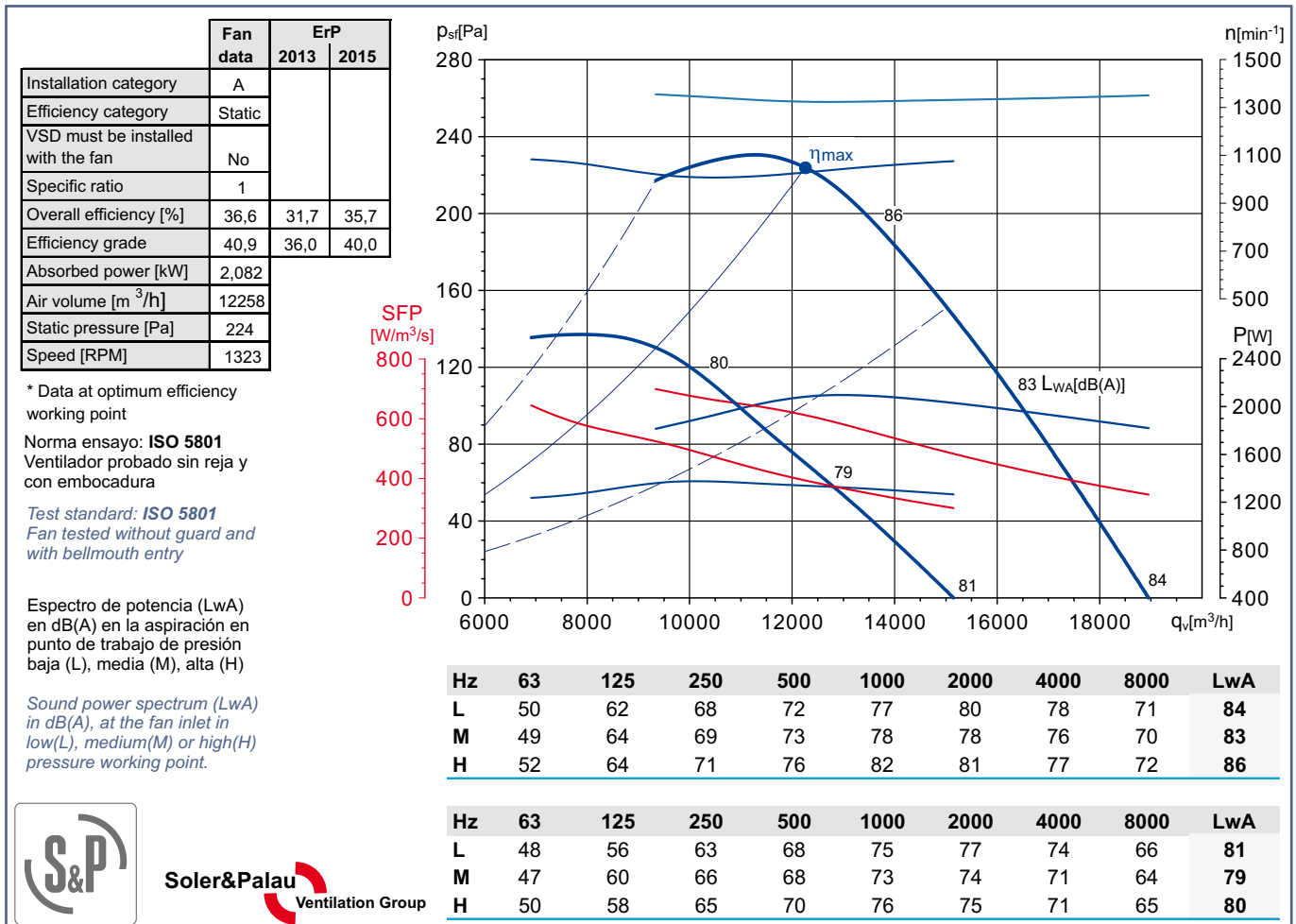
Dimensiones y conexiones  
Dimensions and wiring

### Características Characteristics

<b>Tensión</b> <b>Voltage</b>	3 ~ 400V 50Hz
<b>Tipo motor</b> <b>Motor type</b>	4 polos 4 poles IP54 cl.F
<b>Potencia absorbida máxima</b> <b>Maximum power absorbed</b>	2,1/1,37 kW
<b>Intensidad absorbida máxima</b> <b>Maximum absorbed current</b>	3,6/2,3 A
<b>Condensador</b> <b>Capacitor</b>	
<b>Ia/In</b> <b>Is/In</b>	2,7
<b>Temperatura del aire</b> <b>Air temperature</b>	-40°C < T < +50°C
<b>Peso</b> <b>Weight</b>	32,5 kg
<b>Código ventilador</b> <b>Fan code number</b>	<b>5720055200</b>
<b>Código motor</b> <b>Motor code number</b>	<b>9024005501</b>



### Curvas características / Performance curves (22/06/2012)



Soler&Palau  
Ventilation Group