

HRST/4-630/28 BZ

IP54



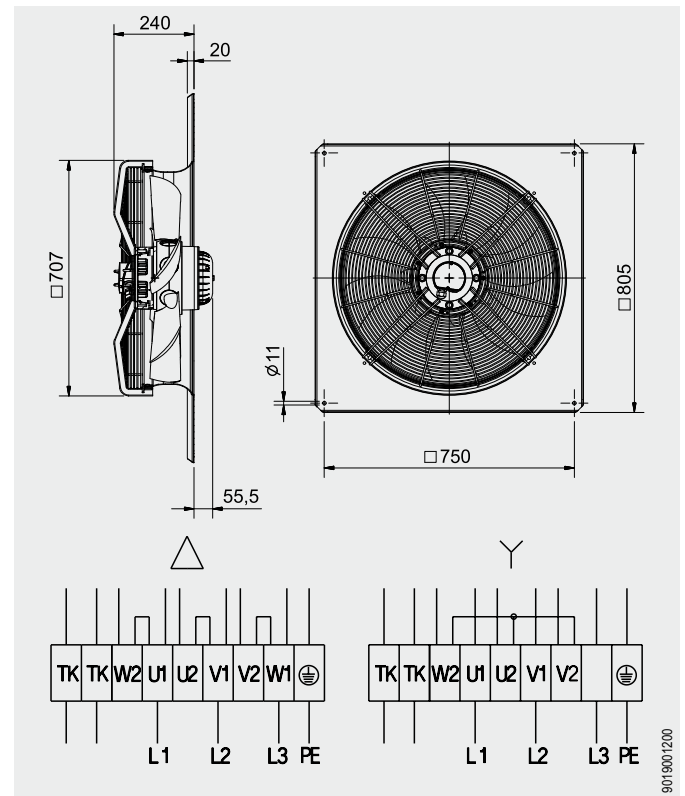
Dimensiones y conexiones

Dimensions and wiring

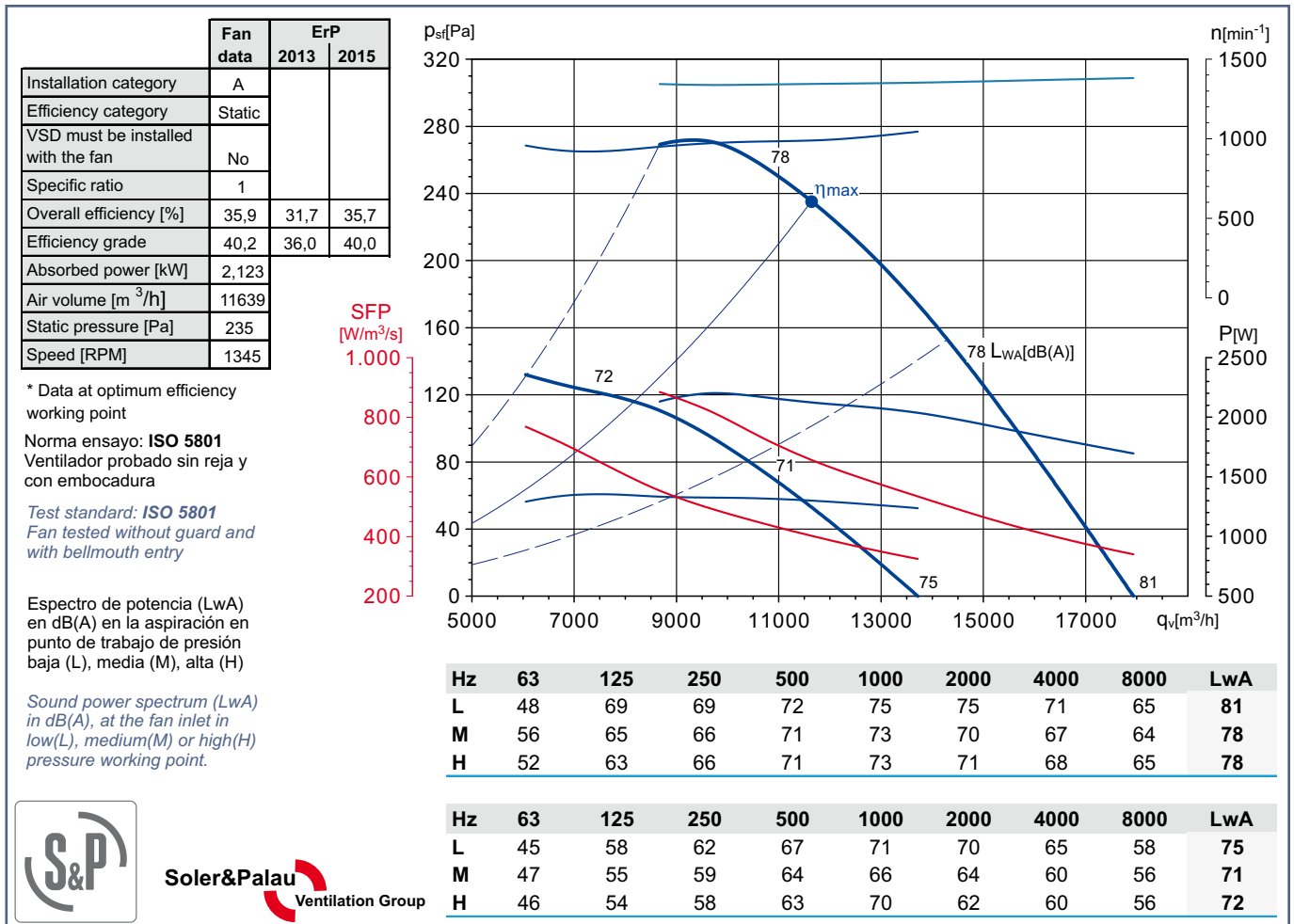
Características

Characteristics

Tensión Voltage	3 ~ 400V 50Hz	
Tipo motor Motor type	4 polos 4 poles	IP54 cl.F
Potencia absorbida máxima Maximum power absorbed	2,2/1,4 kW	
Intensidad absorbida máxima Maximum absorbed current	4,1/2,4 A	
Condensador Capacitor		
Ia/In Is/In	2,7	
Temperatura del aire Air temperature	-40°C < T < +50°C	
Peso Weight	30,0 kg	
Código ventilador Fan code number	5720064200	
Código motor Motor code number	9024000005	



Curvas características / Performance curves (23/03/2011)



Soler&Palau
Ventilation Group