

HRST/4-710/20 BPN

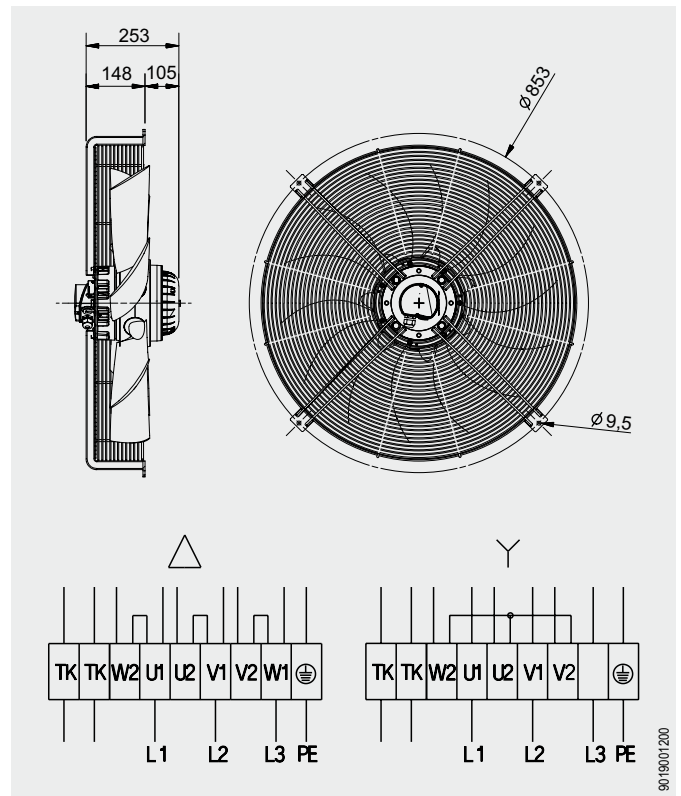
IP54



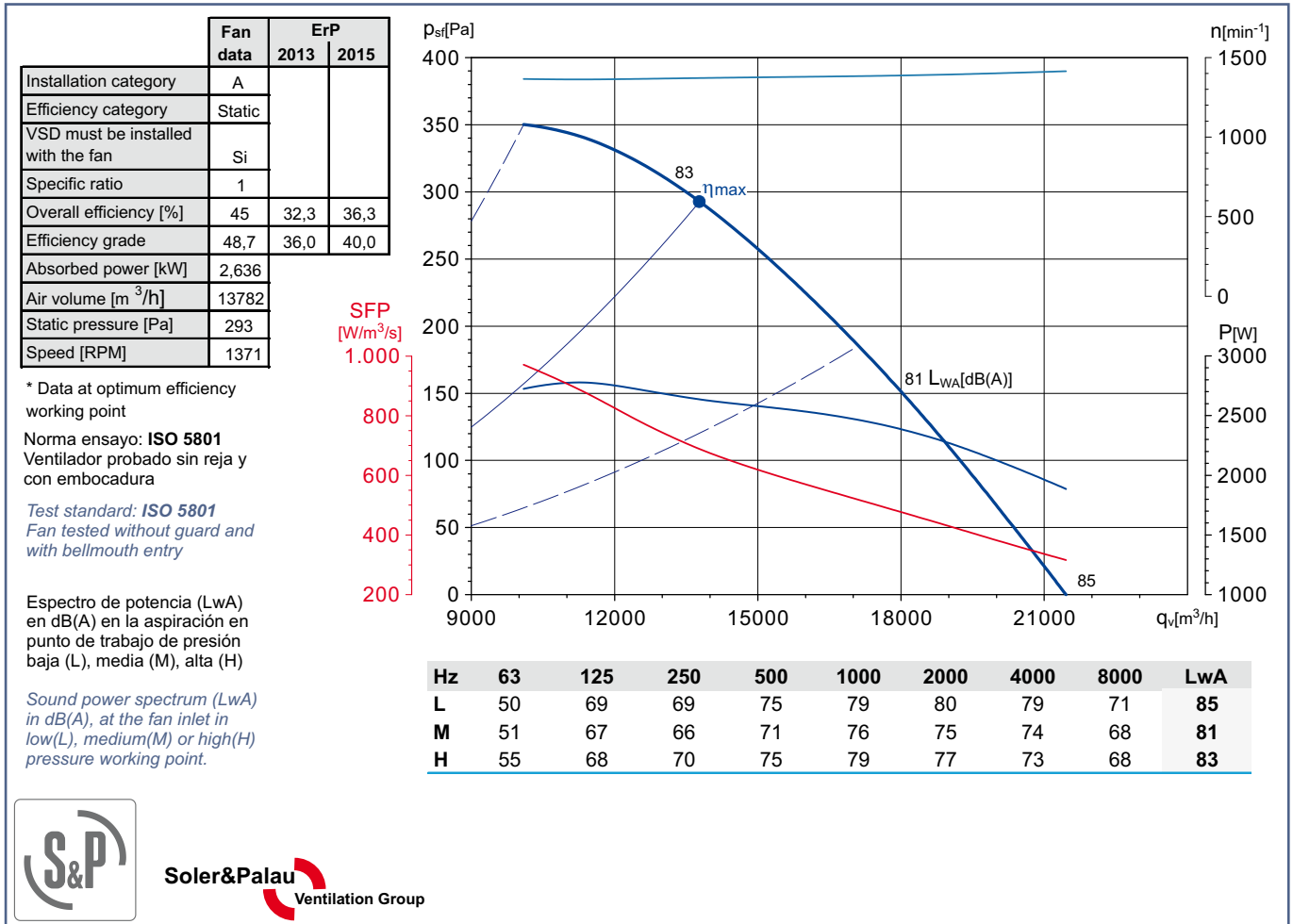
Dimensiones y conexiones Dimensions and wiring

Características Characteristics

Tensión Voltage	3 ~ 400V 50Hz	
Tipo motor Motor type	4 polos 4 poles	IP54 cl.F
Potencia absorbida máxima Maximum power absorbed	2,8/1,9 kW	
Intensidad absorbida máxima Maximum absorbed current	5,1/3,3 A	
Condensador Capacitor		
Ia/In Is/In		
Temperatura del aire Air temperature	-40°C < T < +50°C	
Peso Weight	35,0 kg	
Código ventilador Fan code number	5720071400	
Código motor Motor code number	9024012204	



Curvas características / Performance curves (12/02/2013)



Soler&Palau
Ventilation Group