

HRBT/4-560/35 BZ

IP54



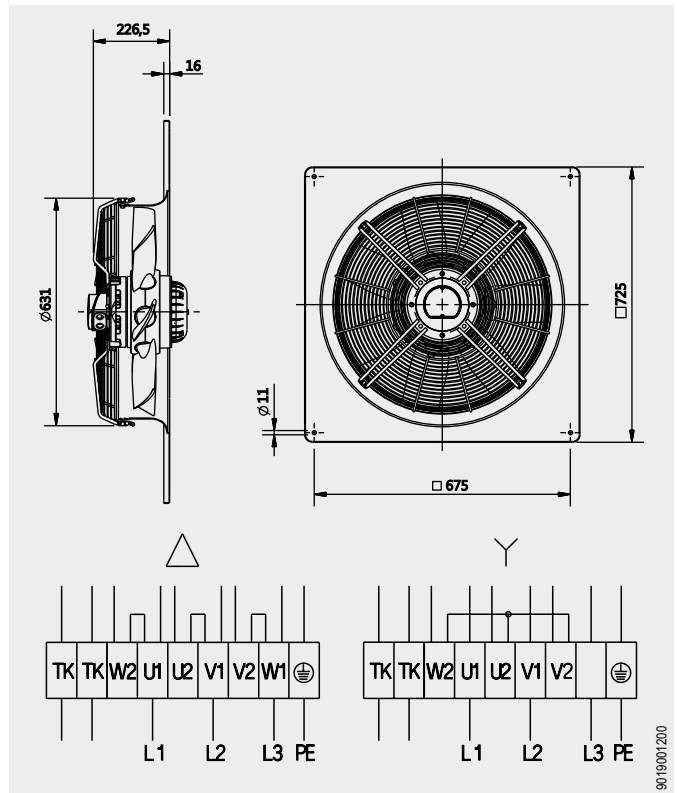
Dimensiones y conexiones

Dimensions and wiring

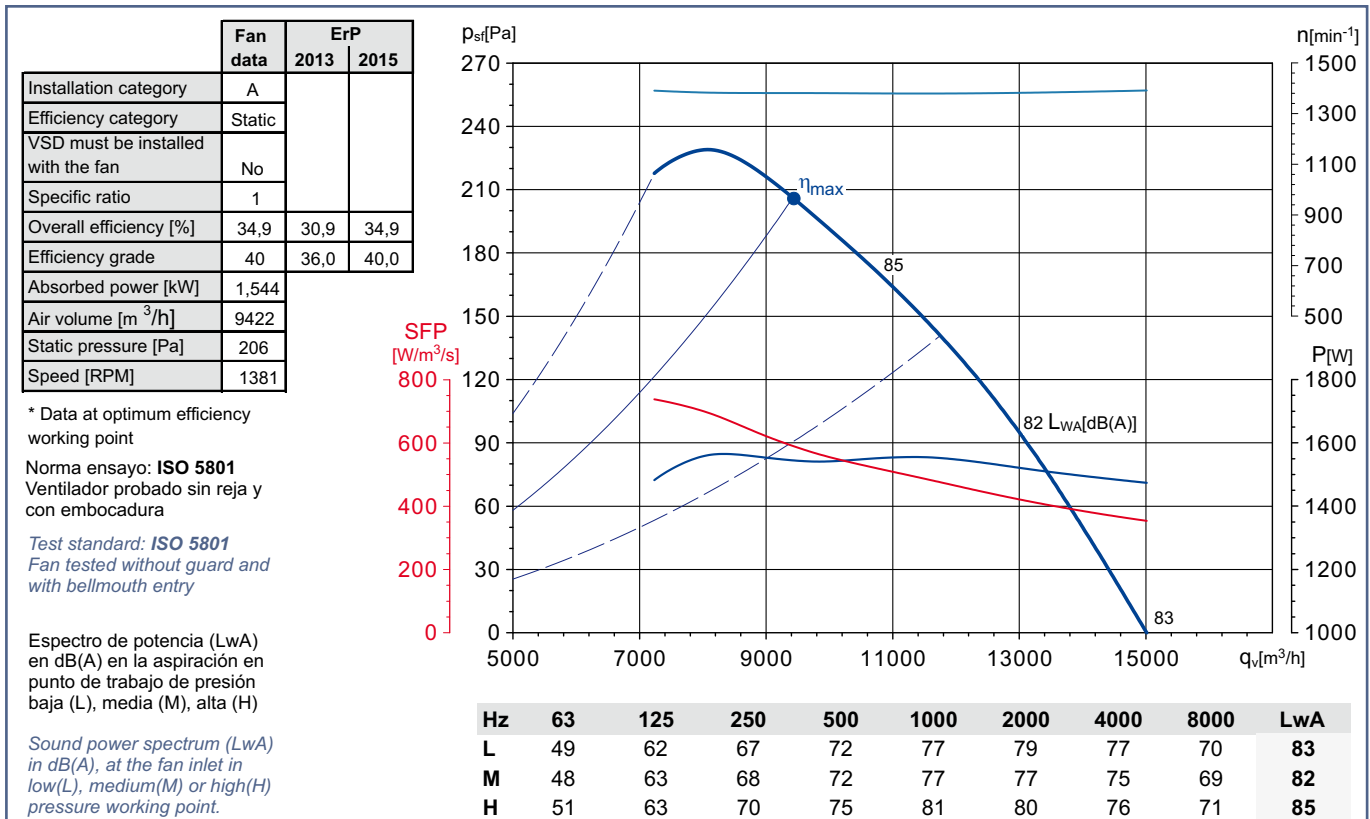
Características

Characteristics

Tensión Voltage	3 ~ 230/400V 50Hz 3 ~ 230/400V 60Hz 3 ~ 265/460V 60Hz
Tipo motor Motor type	4 polos 4 poles IP54 cl.F
Potencia absorbida máxima Maximum power absorbed	1,6 kW 2,4 kW 2,5 kW
Intensidad absorbida máxima Maximum absorbed current	5,0/2,9 A 6,7/3,9 A 6,4/3,7 A
Condensador Capacitor	
Ia/In Is/In	2,9
Temperatura del aire Air temperature	-40°C < T < +65°C
Peso Weight	35,0 kg
Código ventilador Fan code number	5720073500
Código motor Motor code number	9024005508



Curvas características / Performance curves (02/08/2010)



Soler&Palau
Ventilation Group