

# HRST/8-910/24 BZ

## IP54



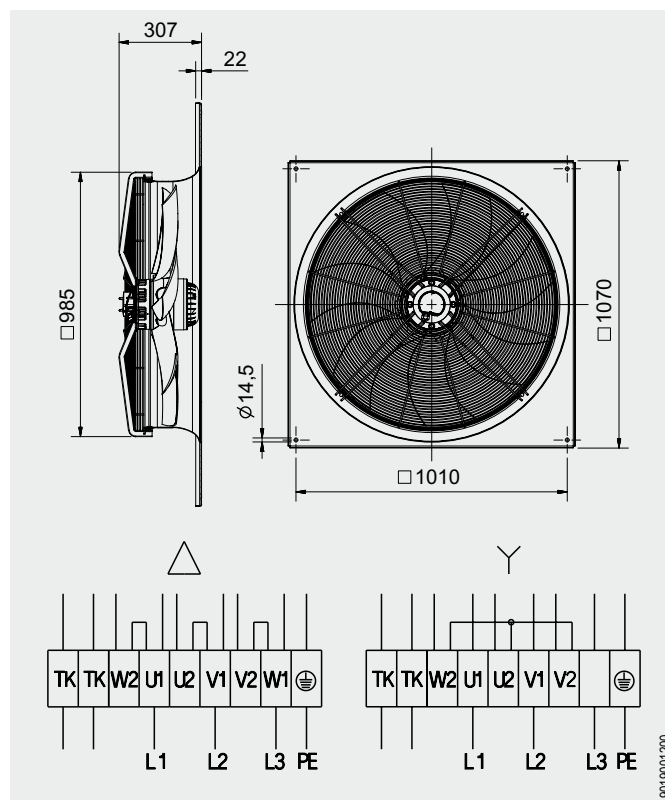
### Dimensiones y conexiones

### Dimensions and wiring

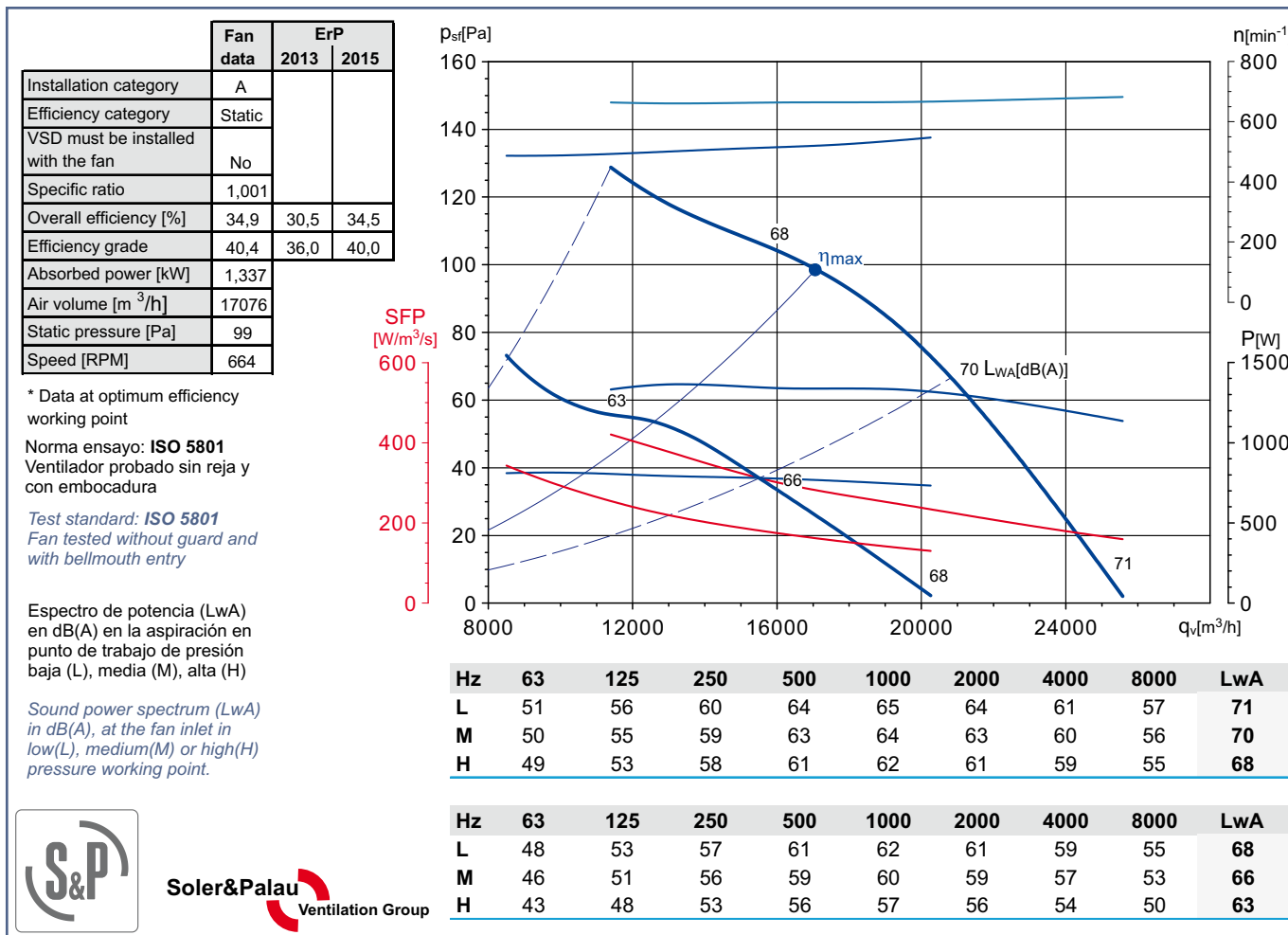
### Características

### Characteristics

<b>Tensión</b> <b>Voltage</b>	3 ~ 400V 50Hz
<b>Tipo motor</b> <b>Motor type</b>	6 polos 6 poles IP54 cl.F
<b>Potencia absorbida máxima</b> <b>Maximum power absorbed</b>	1,37/0,81 kW
<b>Intensidad absorbida máxima</b> <b>Maximum absorbed current</b>	3,2/1,6 A
<b>Condensador</b> <b>Capacitor</b>	
<b>Ia/In</b> <b>Is/In</b>	3
<b>Temperatura del aire</b> <b>Air temperature</b>	-40°C < T < +65°C
<b>Peso</b> <b>Weight</b>	--,- kg
<b>Código ventilador</b> <b>Fan code number</b>	<b>5720076400</b>
<b>Código motor</b> <b>Motor code number</b>	<b>9024005217</b>



### Curvas características / Performance curves (14/12/2012)



**Soler&Palau**  
Ventilation Group