

HRST/12-710/24 BZ

IP54



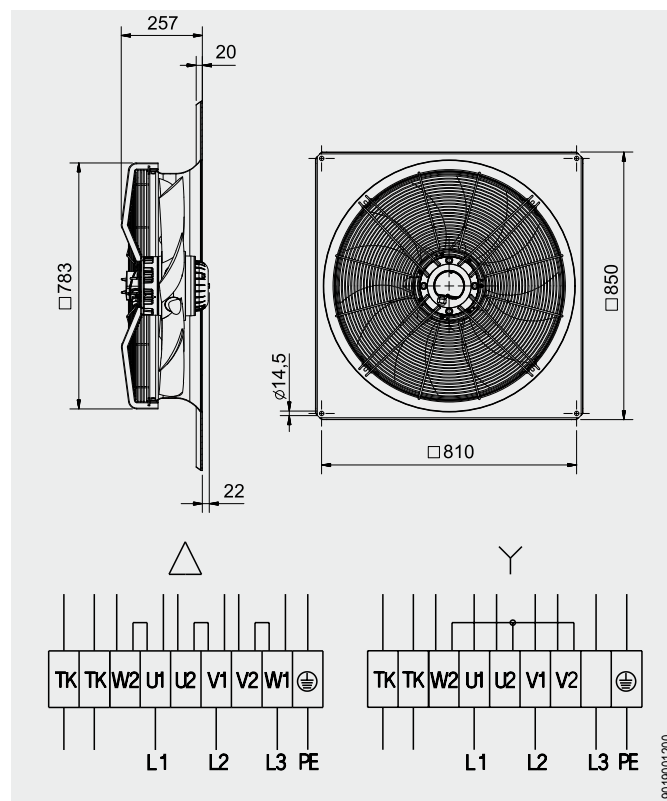
Características

Characteristics

Tensión Voltage	3 ~ 400V 50Hz	
Tipo motor Motor type	12 polos <i>12 poles</i>	IP54 cl.F
Potencia absorbida máxima Maximum power absorbed	0,15 kW	
Intensidad absorbida máxima Maximum absorbed current	0,4 A	
Condensador Capacitor		
Ia/In Is/In	3,3	
Temperatura del aire Air temperature	-40°C < T < +70°C	
Peso Weight	35,0 kg	
Código ventilador Fan code number	5720078500	
Código motor Motor code number	9024013109	

Dimensiones y conexiones

Dimensions and wiring



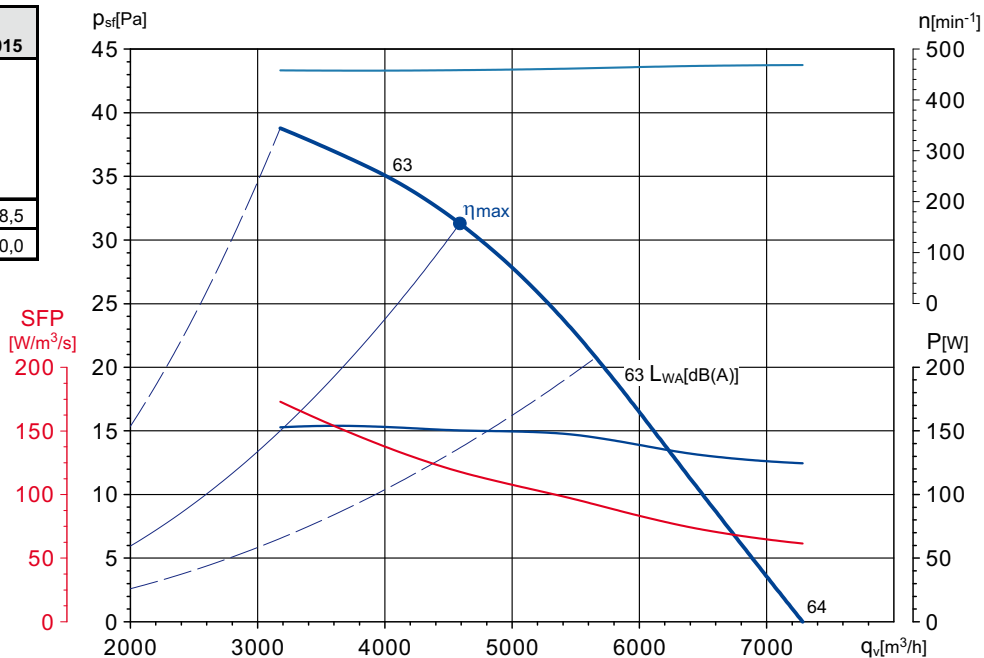
Curvas características / Performance curves (10/05/2011)

	Fan data	ErP	
		2013	2015
Installation category	A		
Efficiency category	Static		
VSD must be installed with the fan	No		
Specific ratio	1		
Overall efficiency [%]	26,5	24,5	28,5
Efficiency grade	38	36,0	40,0
Absorbed power [kW]	0,15		
Air volume [m ³ /h]	4590		
Static pressure [Pa]	31		
Speed [RPM]	458		

* Data at optimum efficiency working point
 Norma ensayo: **ISO 5801**
 Ventilador probado sin rejilla y con embocadura
 Test standard: **ISO 5801**
 Fan tested without guard and with bellmouth entry

Espectro de potencia (LwA) en dB(A) en la aspiración en punto de trabajo de presión baja (L), media (M), alta (H)

Sound power spectrum (LwA) in dB(A), at the fan inlet in low(L), medium(M) or high(H) pressure working point.



Hz	63	125	250	500	1000	2000	4000	8000	LwA
L	37	40	49	54	61	58	49	39	64
M	37	41	50	55	60	56	47	36	63
H	35	42	50	54	61	57	47	37	63



Soler&Palau
Ventilation Group