

# HRST/8-710/33 BZ

## IP54



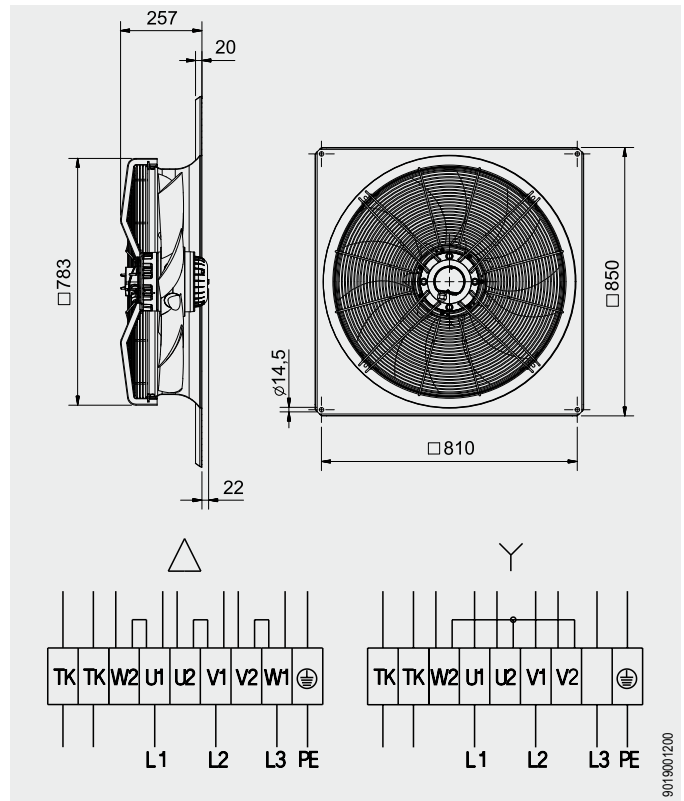
### Dimensiones y conexiones

### Dimensions and wiring

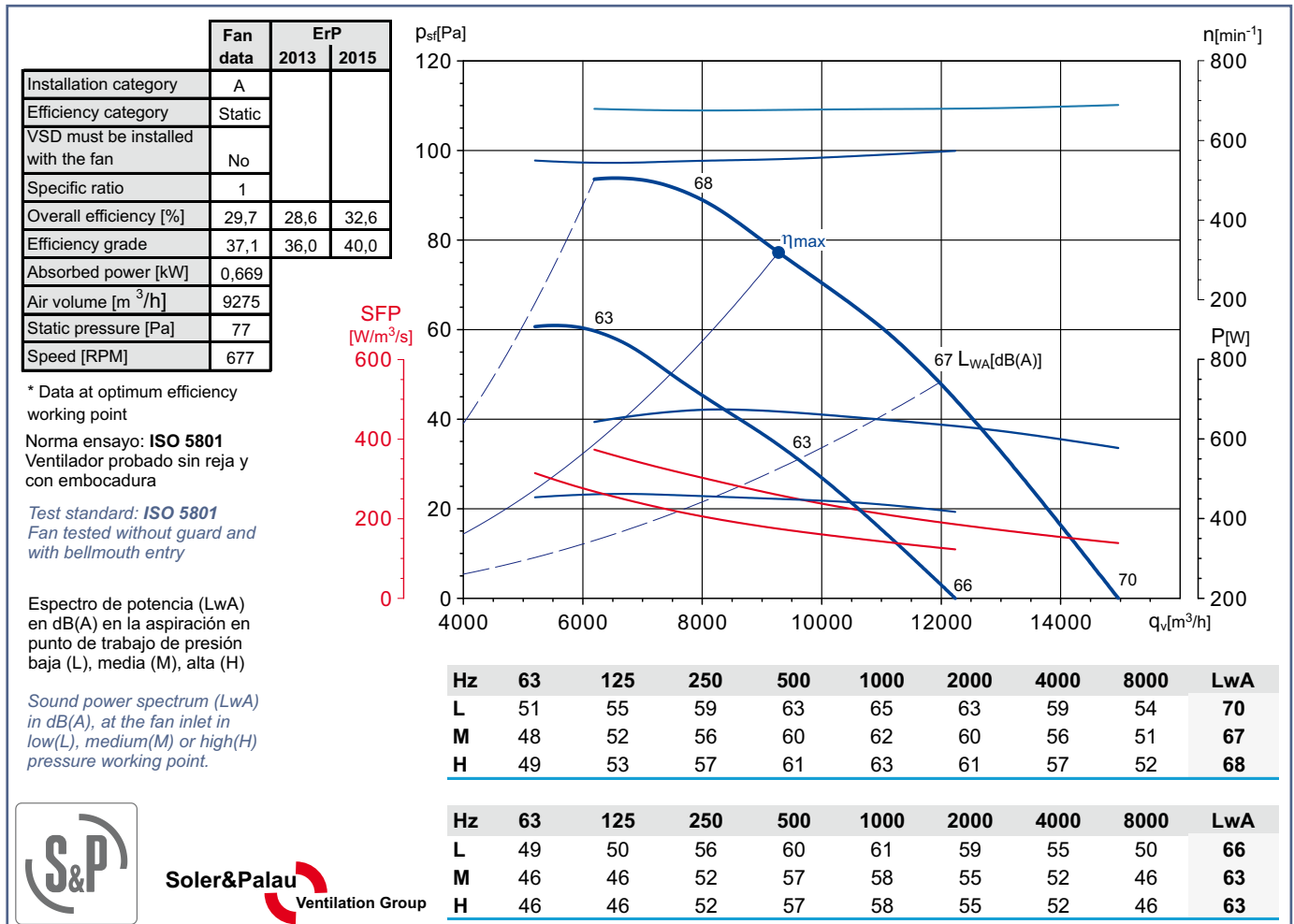
### Características

### Characteristics

<b>Tensión</b> <b>Voltage</b>	3 ~ 400V 50Hz
<b>Tipo motor</b> <b>Motor type</b>	8 polos 8 poles IP54 cl.F
<b>Potencia absorbida máxima</b> <b>Maximum power absorbed</b>	0,68/0,46 kW
<b>Intensidad absorbida máxima</b> <b>Maximum absorbed current</b>	1,5/0,8 A
<b>Condensador</b> <b>Capacitor</b>	
<b>Ia/In</b> <b>Is/In</b>	3,3
<b>Temperatura del aire</b> <b>Air temperature</b>	-40°C < T < +60°C
<b>Peso</b> <b>Weight</b>	40,0 kg
<b>Código ventilador</b> <b>Fan code number</b>	5720080700
<b>Código motor</b> <b>Motor code number</b>	9024012915



### Curvas características / Performance curves (10/01/2013)



**Soler&Palau**  
Ventilation Group