

HRT/4-350 BPN

IP44



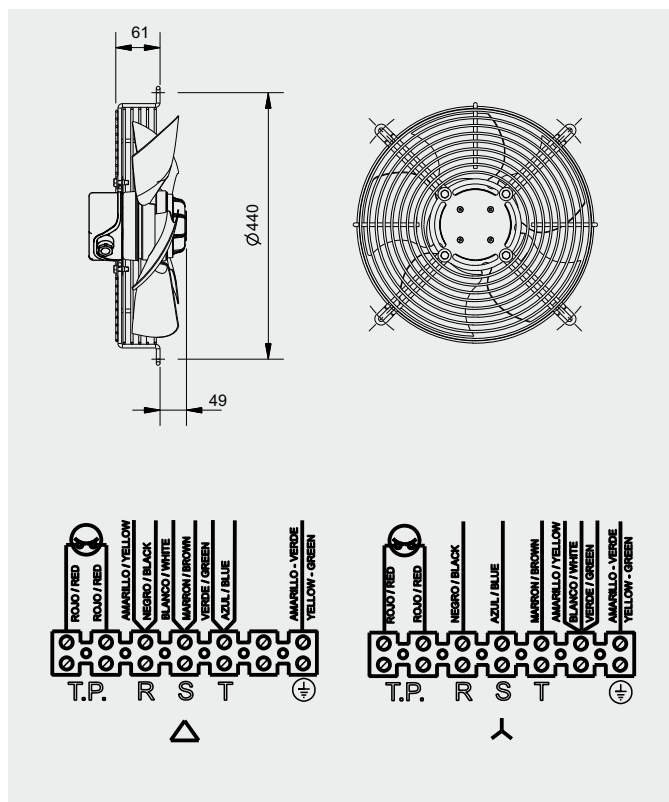
Dimensiones y conexiones

Dimensions and wiring

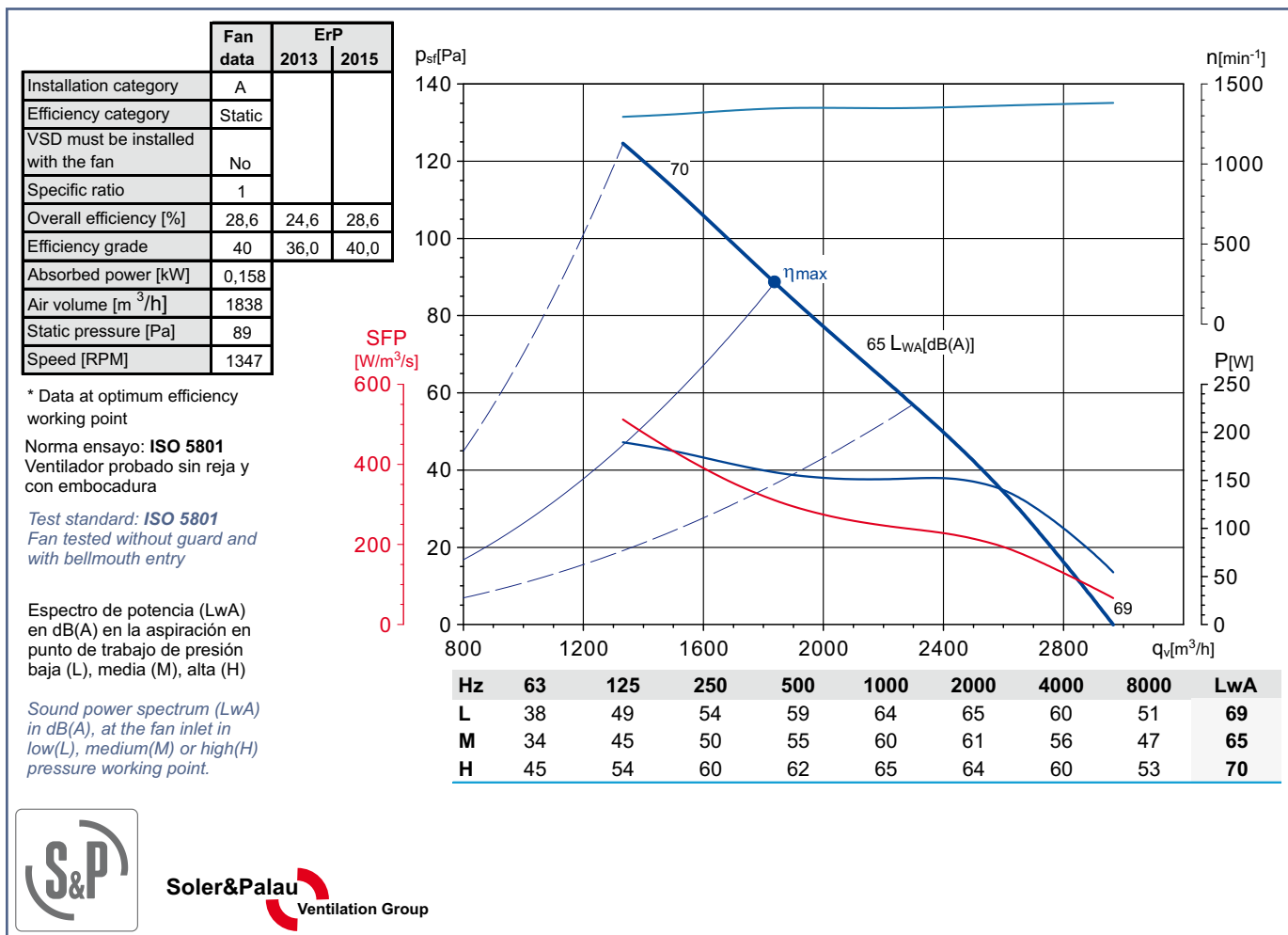
Características

Characteristics

Tensión Voltage	3 ~ 230/400V 50/60Hz	
Tipo motor Motor type	4 polos <i>4 poles</i>	IP44 cl.F
Potencia absorbida máxima Maximum power absorbed	190 W	
Intensidad absorbida máxima Maximum absorbed current	0,4 A	
Condensador Capacitor		
Ia/In Is/In	2,7	
Temperatura del aire Air temperature	-40°C<T<+60°C	
Peso Weight	4,0 kg	
Código ventilador Fan code number	5750134800	
Código motor Motor code number	-----	



Curvas características / Performance curves (11/01/2010)



Soler&Palau
Ventilation Group