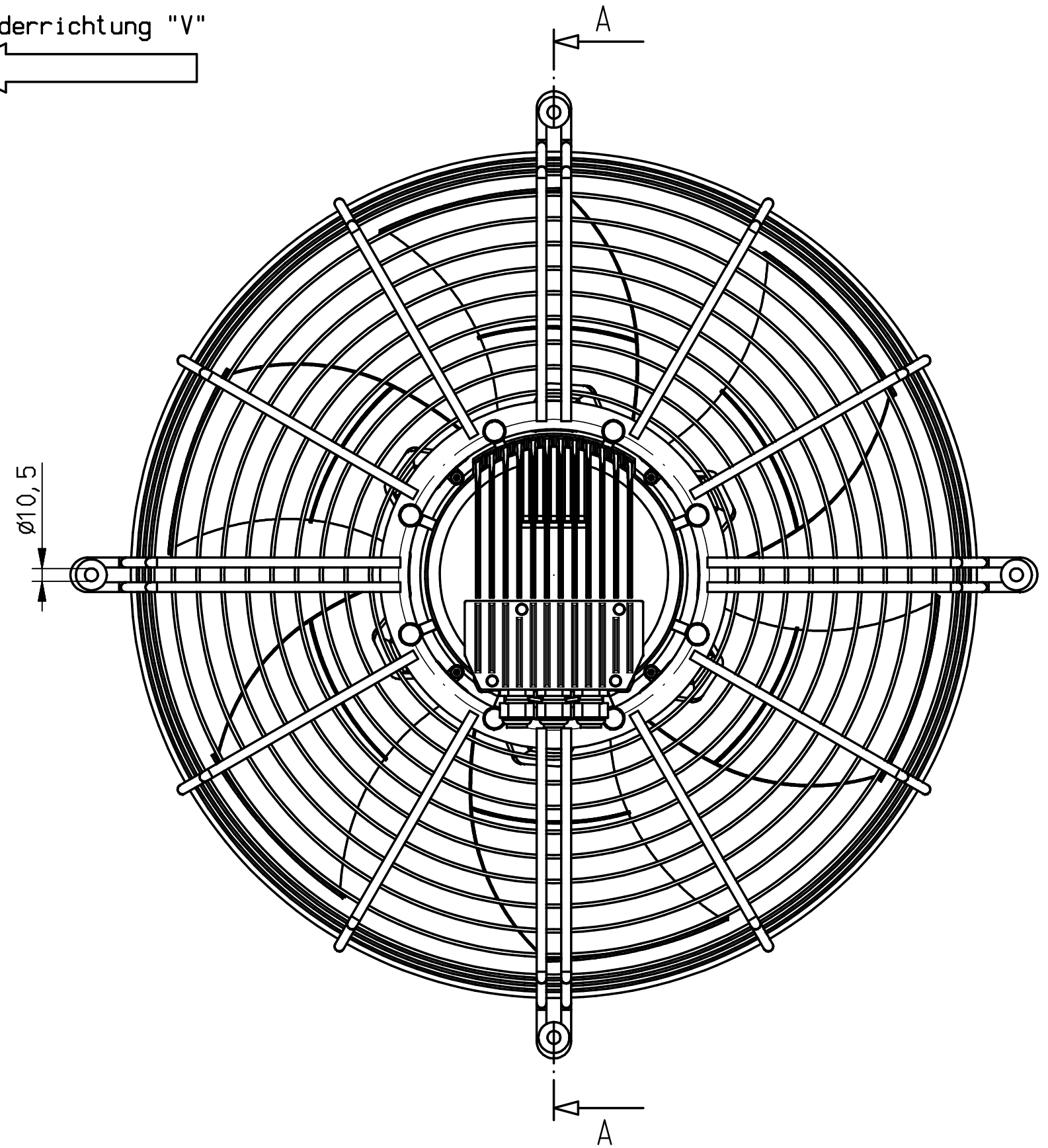


Förderrichtung "V"



Ventilator : TK/TM, GS, EK (PL)	9				Werkstoff material	Freimaßtoleranzen dimensional variation	ISO 2768 m	Baugröße type	AKFG 630 K.6IF.A4		Maßstab scale																	
	8								Gewicht weight	2016		Datum date	Name name	Axialventilator axial fan		1 : 4												
	7																rosenberg Ventilatoren GmbH D - 74653 Künzelsau Tel. (07940) 142-0	Bem.	29.09.	Pi	Art. Nr.							
	6																						Ers.f.	Gepr.	29.09.	Bm		
	5																											
4																												
3																												
2																												
1																												
Nr.	Änderung modification	Datum date	Name name																									