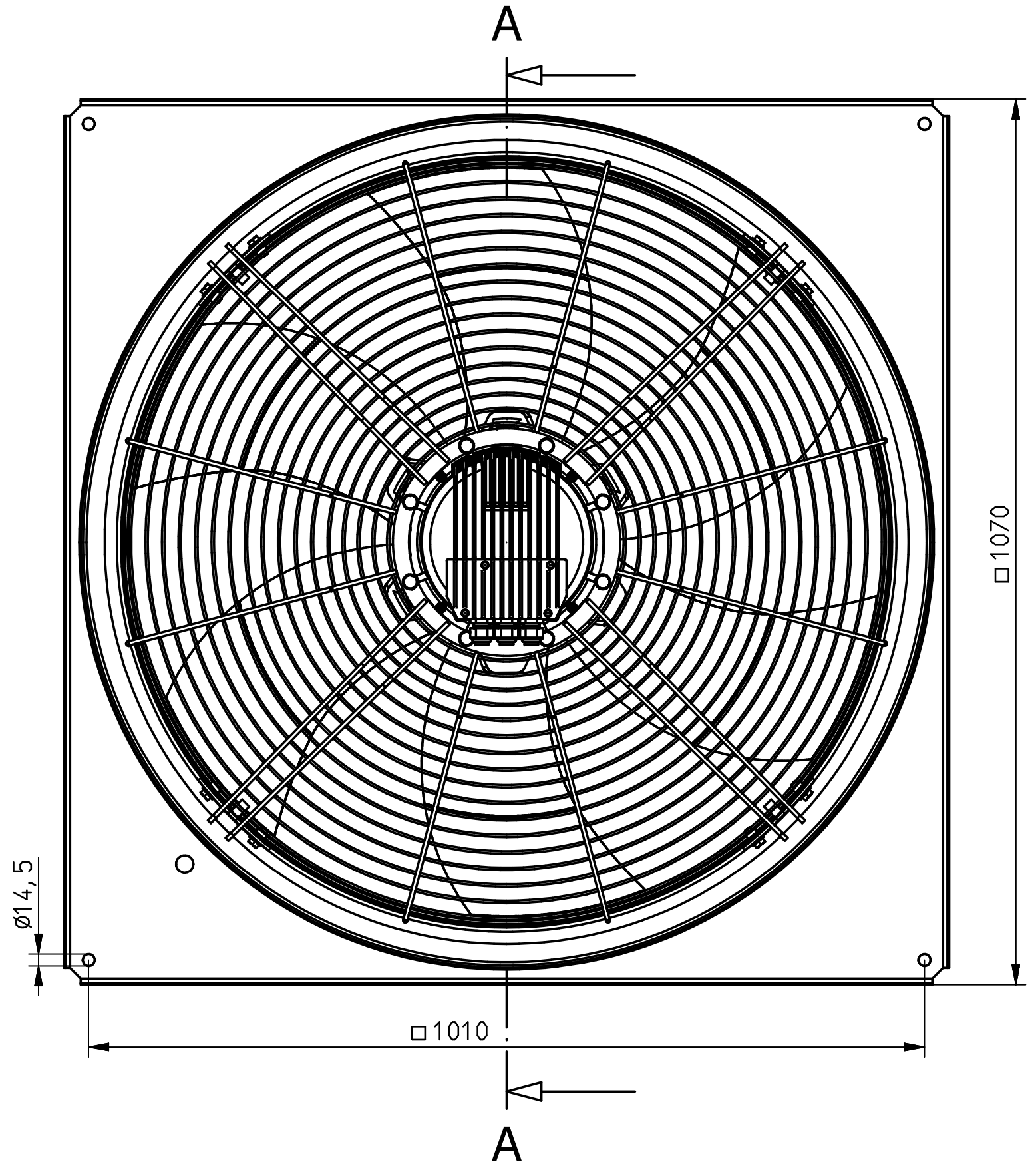


Förderrichtung "V"



* Maß über Hauptstreben gemessen /
 dimension measured over main struts

Ventilator : TK/TM . GS . EK (PL) CC	9				Werkstoff material	Freimaßtoleranzen dimensional variation	ISO 2768 m	Baugröße type	AKFG 900 K.6NA.A6, DPL1070x1070							
	8								Gewicht weight	rosenberg Ventilatoren GmbH D - 74653 Künzelsau Tel. (07940) 142-0	Art. Nr.	Maßstab scale	1 : 6			
	7													2016 Datum date Name name Bearb. 05.10. Pi Gepr. 05.10. Bm Norm.	Axialventilator axial fan	
	6															Ers.f.
	5															
4																
3																
2																
1																
	Nr.	Änderung modification	Datum date	Name name												