



LEGGI E CONSERVA  
QUESTE ISTRUZIONI  
READ AND SAVE  
THESE INSTRUCTIONS

## Collegamenti elettrici / Electrical connections

Versione temperatura / Temperature version

1x two-wire connection  
Standard

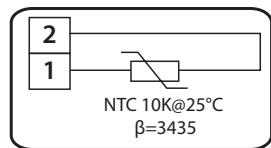


Fig.1

Versione temperatura e umidità / Temperature and Humidity version

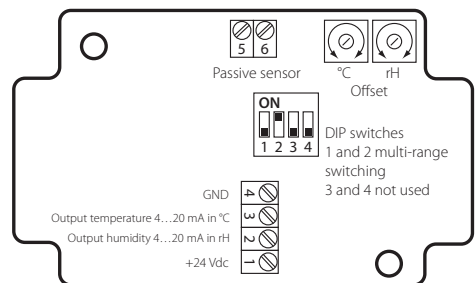


Fig.2

## Dimensioni / Dimensions

Versione temperatura  
Temperature version

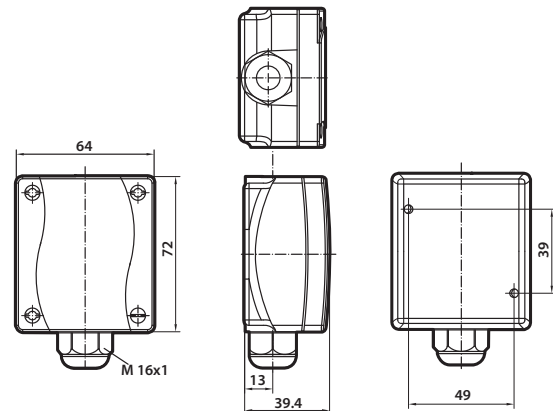


Fig. 3

Versione temperatura e umidità  
Temperature and Humidity version

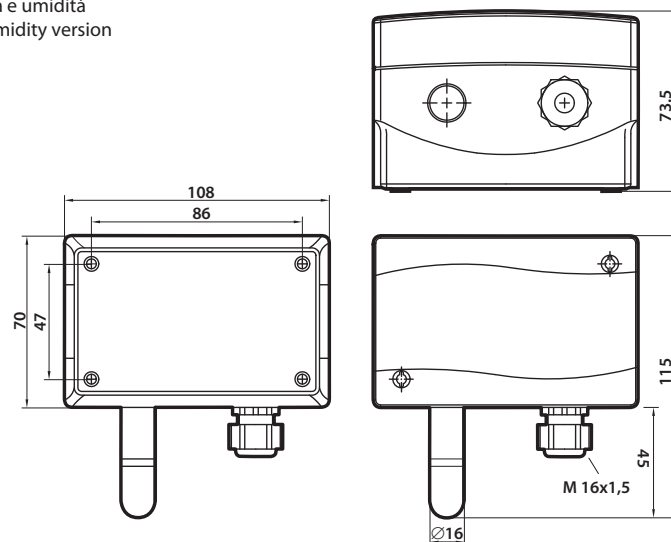


Fig. 4

## ITA Caratteristiche generali

I sensori elettronici outdoor CAREL sono utilizzati con i controlli in abbinamento alle pompe di calore per compensare il set point dell'acqua in funzione della temperatura esterna e la gestione delle fasce climatiche, e in abbinamento alle centrali di trattamento aria per conoscere la temperatura esterna.

Realizzati per resistere alle condizioni climatiche esterne più estreme sono disponibili in due versioni:

- Temperatura -50...90°C, sensore NTC 10K@25°C β=3435;
- Temperatura e Umidità -35...80°C, uscita attiva 4...20mA (T/H) e sensore NTC 10K@25°C β=3435.

## Codici

Codice	Descrizione
DPUT011000	Sensore di temperatura -50T90°C (uscita resistiva NTC 10K@25°C) per esterno
DPUC110000	Sensore di temperatura -35T80°C (uscita resistiva NTC 10K@25°C e 4...20mA) / e umidità 10-90 rh% (uscita 4...20mA) per esterno

## Caratteristiche tecniche

Versione Temperatura

Campo di lavoro:	da -50°C a +90°C
Sensore di temperatura interno:	10K@25°C β3435
Test di corrente:	circa 1 mA
Contenitore:	poliammide rinforzato 30% fibra di vetro simile a RAL9010. Coperchio con chiusura a vite rapida
Dimensioni:	72 x 64 x 39,5 mm
Pressacavo:	M16 compreso serracavo
Connessioni elettriche:	Morsetto vite due vie per cavo 0,14...1,5mm2
Resistenza di isolamento:	≥100MΩ a 20°C (500Vdc)
Umidità:	>95% rH%
Classe di protezione:	III (conforme EN60730)
Tipo di protezione:	IP65 (conforme a EN60529)

Versione Temperatura e umidità

Alimentazione:	24 Vac +/-20% o 15...36 Vdc (+/-10%);
Assorbimento:	<1,1VA / 24Vdc; <2,2 /24Vac
Campo di lavoro temperatura:	-35T80°C
Segnale uscita	4...20 mA
Temp. campi di lavoro selezionabile:	-35T35°C; -35T75°C; 0T50°C; 0T80°C; (vedi tabella 4...20mA l'uscita corrispondente)
Precisione della temperatura:	± 0,8K tipico a 20°C (dipende molto dalla posizione di installazione)
Campo di lavoro Umidità:	10...90 %rh non condensante (uscita 4...20mA sul campo 0...100 %rh) con resistenza di carico <800Ω vedi diagramma resistenza di carico
Precisione umidità:	±5 %rh (20...80%) a 20°C
Protezione del sensore:	Membrana in fibra plastica
Immagazzinamento:	-25T50°C; 20...90%rh non condensante
Sensori:	Sensore di umidità digitale integrato con sensore di temperatura - prova temp. di rugiada, bassa isteresi, alta stabilità a lungo termine
Morsetteria:	morsetti a vite per cavi con sezione da 0,2 a 1,5 mm2
Grado protezione:	IP65 (secondo EN60529)
Contenitore:	Materiale plastico poliammide, con 30% fibra di vetro, con 4 viti ad aggancio rapido colore simile RAL9010
Dimensioni:	108 x 70 x 73,5 mm
Passacavo:	M16 incluso stringi cavo
Tubo di protezione:	Acciaio inox 16mm L=45
Stabilità a lungo termine:	±1% anno
Classe di protezione:	III (secondo EN60730)
Normative:	Conforme CE, direttiva EMC del 2004/108/EC, EN61326-1-2006, 61326-2-3:2006

## Avvertenze installazione e montaggio

Prestare le seguenti attenzioni:

- Installare i sensori sul pannello, utilizzando i 2 fori predisposti presenti nel contenitore.
- Evitare l'esposizione solare diretta e proteggere dalle intemperie (pioggia e grandine).
- Installare il sensore preferibilmente nella parete esterna lato nord dell'edificio.
- Non praticare fori nel contenitore che compromettano la protezione IP.
- Per mantenere il grado di protezione IP65 deve essere realizzato il collegamento con cavo multipolare con guaina esterna di 8 mm max.
- Si consiglia l'uso di cavi schermati. I cavi di segnale non devono essere alloggiati vicino a cavi di alimentazione o di carichi alimentati a 230...400Vac, né vicino a cavi di comando di teleruttori. Si riducono i rischi di accoppiamento di disturbi e quindi di errori di misura causati da accoppiamento elettromagnetico.
- Prevedere un isolamento almeno principale rispetto ad alimentazione di rete per il controllo a cui la sonda è collegata; se il cappuccio sensore è accessibile agli utilizzatori si deve prevedere un doppio isolamento.
- Per il cablaggio si consiglia un cavo multipolare da 3 a 5 fili con sezione massima di 1,5mm2.

Per evitare gli errori dovuti alla corrente di alimentazione si può utilizzare una alimentazione supplementare da un trasformatore esterno (trasformatore TRA2400001). Il trasformatore non deve essere collegato a terra e può essere posizionato nel quadro del regolatore, la connessione di alimentazione utilizza in questo caso due fili separati da quelli di segnale (4 in totale). In installazioni con più sonde ognuna deve essere alimentata dal proprio trasformatore, con questa situazione la distanza max di collegamento può essere di 100m con cavi di sezione 1,5mm2 per ridurre il rumore dovuto alla connessione di alimentazione.

Uscita in corrente 4...20 mA: la distanza massima è di 200 m.

Prestare la massima attenzione durante la fase del collegamento elettrico (vedere schemi di collegamento).

## ENG General characteristics

CAREL outdoor electronic sensors are used with controllers in conjunction with heat pumps to offset the water setpoint based on the outdoor temperature and the management of the climate zones, and in conjunction with air treatment plants in order to know the outdoor temperature.

Made to resist the most extreme outdoor conditions, they are available in two versions:

- Temperature -50...90°C, NTC sensor 10K@25°C β=3435;
- Temperature and humidity -35...80°C, active output 4...20mA (T/H) and NTC sensor 10K@25°C β=3435.

## Codes

Code	Description
DPUT011000	Temperature sensor -50T90°C (resistive output NTC 10K@25°C) for outdoors
DPUC110000	Temperature sensor -35T80°C (resistive output NTC 10K@25°C and 4...20mA) / and humidity 10-90 rh% (output 4...20mA) for outdoors

## Technical characteristics

Temperature Version

Operative range:	from -50°C to +90°C
Internal temperature sensor:	10K@25°C β3435
Current test:	about 1 mA
Container:	reinforced polyamide 30% fiberglass similar to RAL9010. Cover with quick screw closure
Dimensions:	72 x 64 x 39,5 mm
Cable gland:	M16 including gland nut
Electrical connections:	Two-way screw terminal for cable 0.14...1.5 mm2
Insulation resistance:	≥100MΩ at 20°C (500Vdc)
Humidity:	>95% rH%
Protection class:	III (conforms to EN60730)
Type of protection:	IP65 (conforms to EN60529)

Temperature and Humidity Version

Power supply:	24 Vac +/-20% or 15...36 Vdc (+/-10%);
Absorption:	<1,1VA / 24Vdc; <2,2 /24Vac
Temperature operative range:	-35T80°C
Output signal	4...20 mA
Selectable temp. output range:	-35T35°C; -35T75°C; 0T50°C; 0T80°C; (see table 4...20mA corresponding output)
Temperature precision:	± 0,8K typically at 20°C (very dependent upon the installation position)
Humidity operative range:	10...90%rh non condensing (output 4...20mA in the field 0...100%rh) with load resistance <800Ω see load resistance diagram
Humidity precision:	±5 %rh (20...80%) at 20°C
Sensor protection:	Plastic fiber membrane
Storage:	-25T50°C; 20...90%rh non condensing
Sensors:	Built-in digital humidity sensor with temperature sensor - dew-point temp. test, low hysteresis, high long term stability
Terminal block:	screw blocks for cables with section from 0.2 to 1.5 mm2
Protection rating:	IP65 (according to EN60529)
Container:	Polyamide plastic material with 30% fiberglass, with 4 quick connecting screws colour similar to RAL9010
Dimensions:	108 x 70 x 73,5 mm
Grommet:	M16 including tie-wrap
Protection pipe:	Stainless steel 16mm L=45
Long term stability:	±1% year
Protection class:	III (according to EN60730)
Standards:	EC Compliance, EMC directive dated 2004/108/EC, EN61326-1-2006, 61326-2-3:2006

## Installation and assembly warnings

Pay attention to the following:

- Install the sensors on the panel using the 2 preset holes on the container.
- Avoid direct exposure to the sun and protect it from inclement weather (rain and hail).
- Install the sensor preferably on the northern outside wall of the building.
- Do not make holes in the container that could compromise the IP protection.
- To maintain the IP65 degree of protection, the connection must be made with a multicore cable with an external sheathing of 8 mm max.
- The use of shielded cables is recommended. The signal cables must not be housed near power cables or cables with loads of 230...400 Vac, nor near control switch cables. This reduces the risks of disturbance coupling and, therefore, measurement errors caused by electromagnetic coupling.
- Provide at least a main insulation related to the mains power supply for the controller where the probe is connected; if the sensor endcap is accessible to the users, double insulation must be provided.
- For wiring, a multicore cable with 3 to 5 wires with a maximum section of 1.5 mm2 is recommended.

To prevent errors due to the power supply current, supplementary power supply can be used from an external transformer (transformer TRA2400001). The transformer must not be earthed and can be located in the regulator panel. In this case, the supply connection uses two wires separated from the signal wires (4 total). In installations with several probes, each one must be supplied by its own transformer. In this situation, the max connection distance can be 100m with 1.5 mm2 section cables to reduce the noise due to the supply connection.

Output at 4...20 mA: the maximum distance is 200 m.

Pay careful attention during the electrical connection phase (see connection diagrams).

