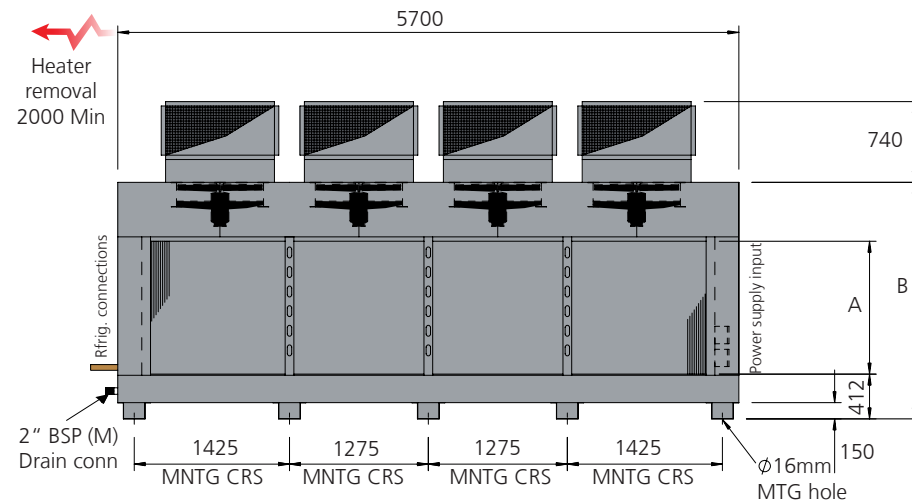
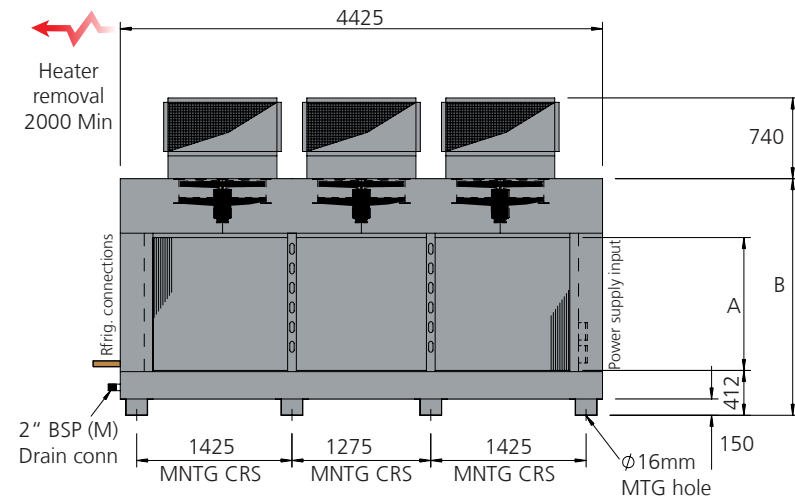
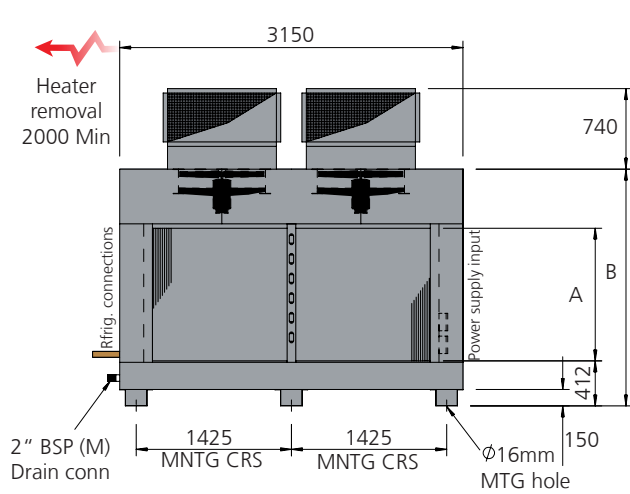
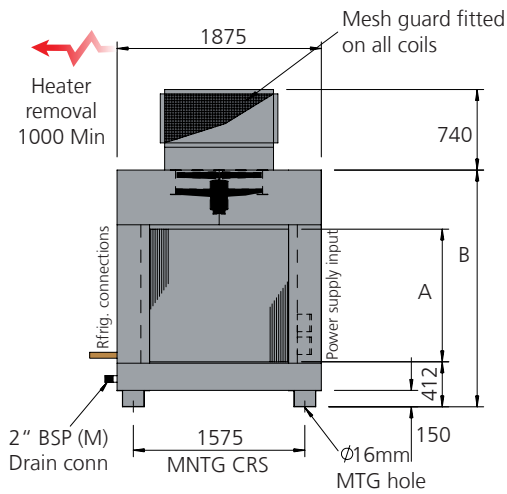
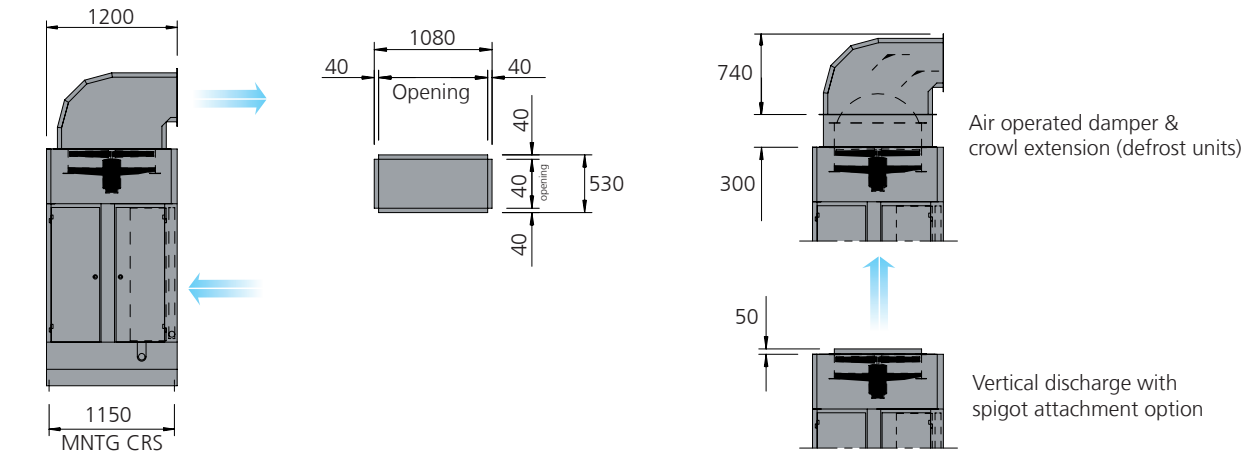
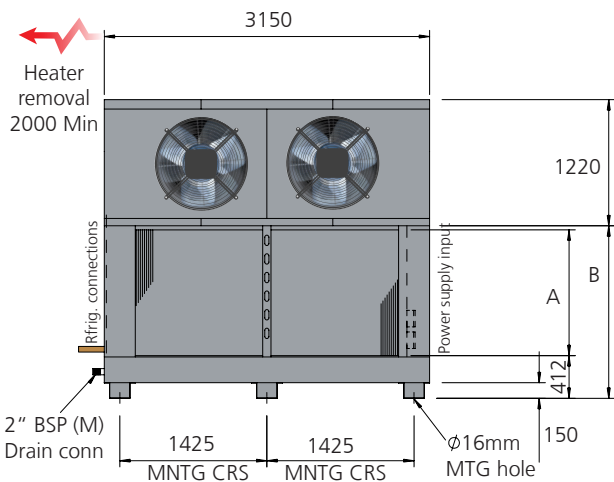
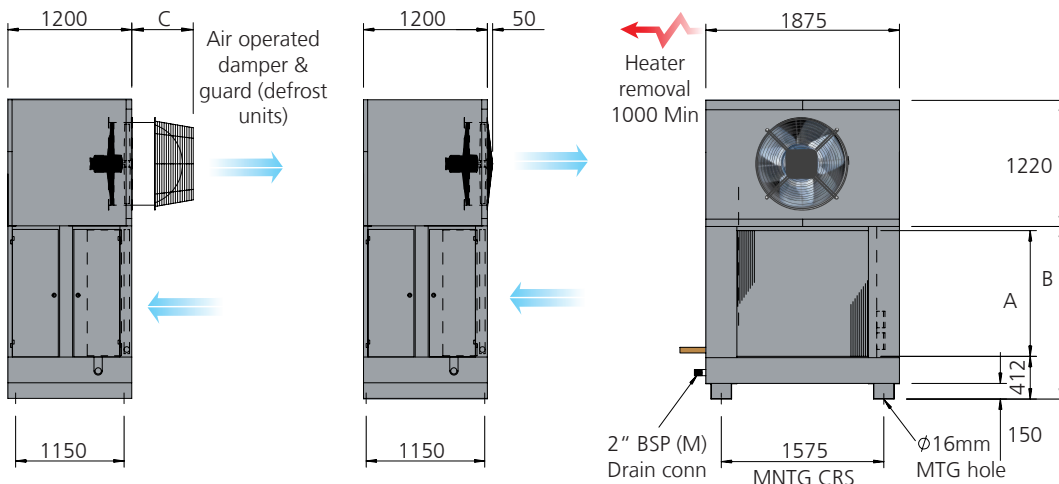


FM dimensions - Vertical

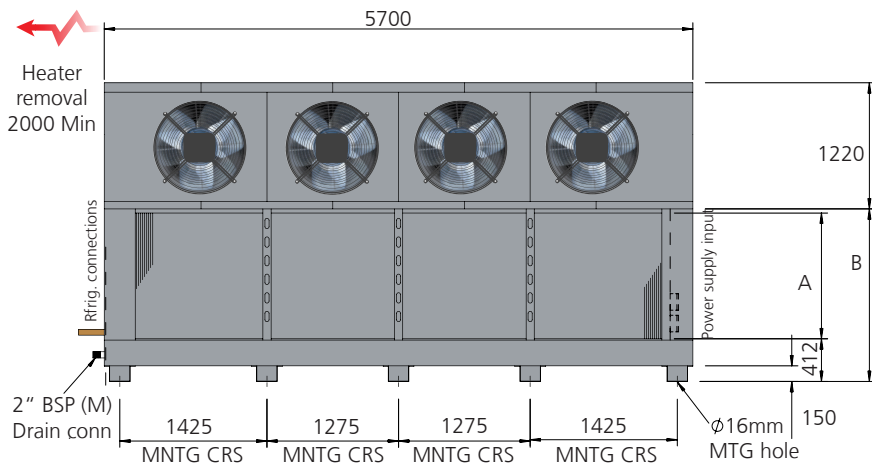
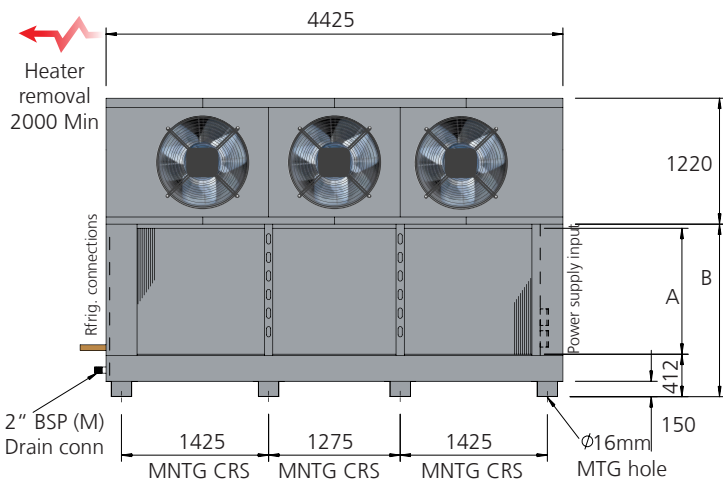


Model	Dim A	Dim B
FM20	1016	1969
FM24	1219	2173
FM30	1524	2477
FM36	1829	2782

FM dimensions - Horizontal



Model	Dim A	Dim B	Dim C
FM20	1016	1468	595
FM24	1219	1671	595
FM30	1524	1976	573
FM36	1829	2281	573



Model	201-4x	201-6x	201-8x	241-4x	241-6x	241-8x	301-4x	301-6x	301-8x	361-4x	361-6x	361-8x	202-8x	202-6x	202-4x	242-8x	242-6x	242-4x	302-8x	302-6x	302-4x	362-8x	362-6x	362-4x
(kg)	502	555	627	550	625	700	633	726	820	704	816	929	1035	911	788	1161	864	1013	1001	1372	1187	1116	1338	1561
Weight	Cu/Al	Cu/Cu	Cu/Cu	Cu/Al	Cu/Al	Cu/Al	Cu/Al	Cu/Al	Cu/Al	Cu/Al	Cu/Al	Cu/Al	Cu/Al	Cu/Al	Cu/Al	Cu/Al	Cu/Al	Cu/Al	Cu/Al	Cu/Al	Cu/Al	Cu/Al	Cu/Al	Cu/Al
Model	203-4x	203-6x	203-8x	243-4x	243-6x	243-8x	303-4x	303-6x	303-8x	363-4x	363-6x	363-8x	204-8x	204-6x	204-4x	244-8x	244-6x	244-4x	304-8x	304-6x	304-4x	364-8x	364-6x	364-4x
(kg)	1073	1258	1443	1179	1401	1622	1370	1647	1924	1528	1861	2193	1851	1605	1359	2084	1789	2084	1739	2108	2477	1940	2383	2826
Weight	Cu/Al	Cu/Al	Cu/Al	Cu/Al	Cu/Al	Cu/Al	Cu/Al	Cu/Al	Cu/Al	Cu/Al	Cu/Al	Cu/Al	Cu/Al	Cu/Al	Cu/Al	Cu/Al	Cu/Al	Cu/Al	Cu/Al	Cu/Al	Cu/Al	Cu/Al	Cu/Al	Cu/Al
Weight	Cu/Cu	Cu/Cu	Cu/Cu	Cu/Cu	Cu/Cu	Cu/Cu	Cu/Cu	Cu/Cu	Cu/Cu	Cu/Cu	Cu/Cu	Cu/Cu	Cu/Cu	Cu/Cu	Cu/Cu	Cu/Cu	Cu/Cu	Cu/Cu	Cu/Cu	Cu/Cu	Cu/Cu	Cu/Cu	Cu/Cu	Cu/Cu