

800 mm Ø

12 POLES/POLOS



Characteristics / Características

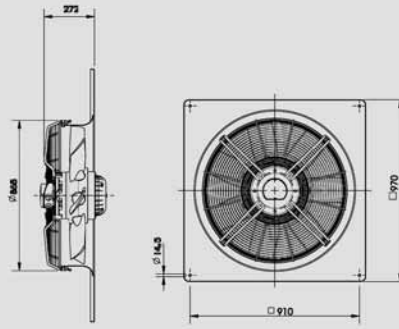
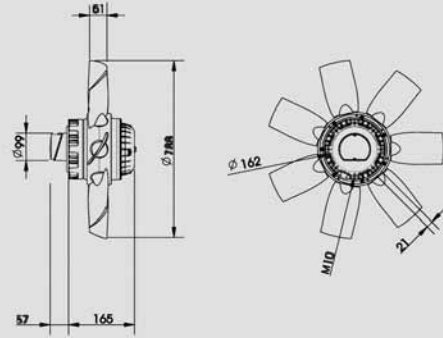
12-800/26 3~ 400V 50Hz

Is/In= 2,4

Type / Tipo	Curve / Curva	Voltage / Tensión (V)	Point / Punto	I (A)	P (W)	N (rpm)	LwA (dB (A))	Tmax. (°C)
HRBT/12-800/26	1	400Δ	L	0,49	137	455	67	
	1	400Δ	M	0,56	156	445	65	
	1	400Δ	H	0,59	165	440	68	60
	2	400Y	L	0,40	112	390	63	
	2	400Y	M	0,44	125	375	62	
	2	400Y	H	0,45	125	380	66	

Dimensions and Construction / Dimensiones y Construcción

Airflow B ←



Weight/Peso (Kg)

Type / Tipo	S	PN	Q	Z
HRBT/12-800/26	30	40	48	48