

710 mm Ø

4 POLES/POLOS



Characteristics / Características

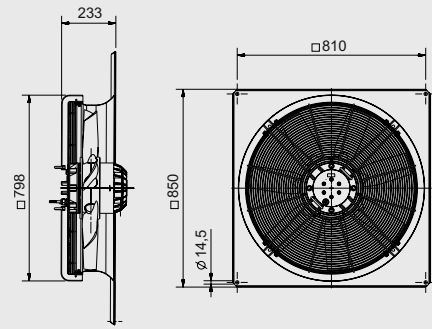
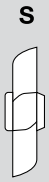
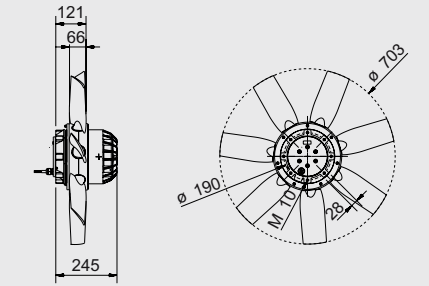
4-710/28 3~ 400V 50Hz

Is/In= 3,5

Type / Tipo	Curve Curva	Voltage Tensión (V)	Point Punto	I (A)	P (W)	N (rpm)	LwA dB (A)	Tmax. (°C)
HRBT/4-710/28	1	400Δ	L	4,70	2640	1380	87	
	1	400Δ	M	5,00	2900	1360	86	
	1	400Δ	H	5,20	2950	1355	88	60
	2	400Y	L	2,90	4870	1160	84	
	2	400Y	M	3,20	2050	1130	82	
	2	400Y	H	3,30	2110	1110	84	

Dimensions and Construction Dimensiones y Construcción

Airflow
B ←



Weight/Peso (Kg)

Type / Tipo	S	PN	Q	Z
HRBT/4-710/28	48	57	62	63