

710 mm Ø

6 POLES/POLOS



Characteristics / Características

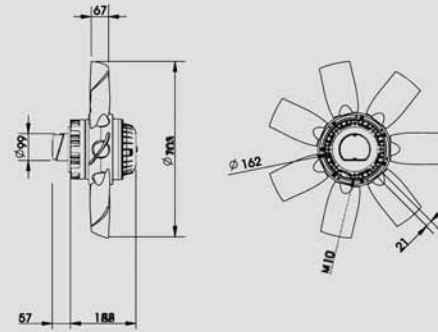
6-710/28 3~ 400V 50Hz

Is/In= 3,4

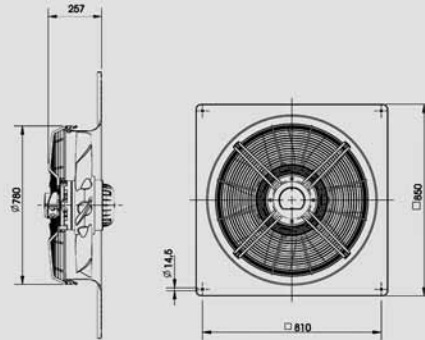
Type / Tipo	Curve / Curva	Voltage / Tensión (V)	Point / Punto	I (A)	P (W)	N (rpm)	LwA (dB (A))	Tmax. (°C)
HRBT/6-710/28	1	400Δ	L	1,50	830	940	79	
	1	400Δ	M	1,65	910	925	78	
	1	400Δ	H	1,70	940	920	80	60
	2	400Y	L	0,95	525	760	74	
	2	400Y	M	1,05	575	740	73	
	2	400Y	H	1,08	595	730	75	

Dimensions and Construction / Dimensiones y Construcción

Airflow B ←



S



Z



Weight/Peso (Kg)

Type / Tipo	S	PN	Q	Z
HRBT/6-710/28	25	34	39	40