

# 800 mm Ø

## 6 POLES/POLOS



### Characteristics / Características

6-800/24 3 ~ 400V 50Hz

Is/In=

Type / Tipo	Curve Curva	Voltage Tensión (V)	Point Punto	I (A)	P (W)	N (rpm)	LwA dB (A)	Tmax. (°C)
HRBT/6-800/24	1	400Δ	L	2,80	1320	926		
	1	400Δ	M	2,87	1359	924		
	1	400Δ	H	2,80	1300	930		80
	2	400Y	L	1,76	991	778		
	2	400Y	M	1,78	1010	780		
	2	400Y	H	1,80	900	760		

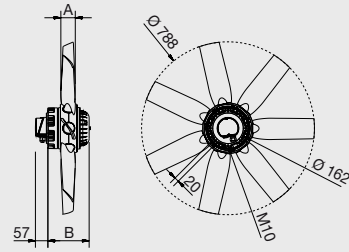
6-800/26 3~ 400V 50Hz

Is/In= 3,9

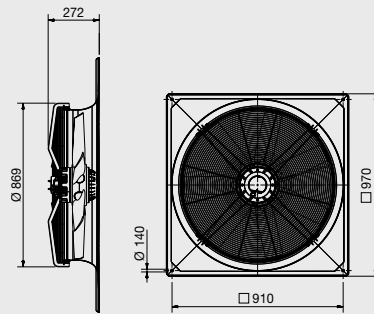
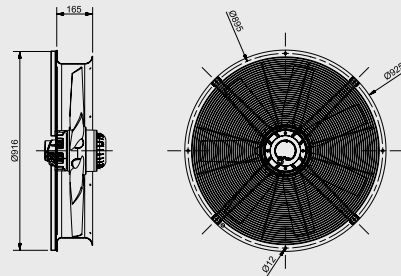
Type / Tipo	Curve Curva	Voltage Tensión (V)	Point Punto	I (A)	P (W)	N (rpm)	LwA dB (A)	Tmax. (°C)
HRBT/6-800/26	1	400Δ	L	2,54	1165	925	82	
	1	400Δ	M	2,75	1350	915	81	
	1	400Δ	H	2,80	1360	910	83	60
	2	400Y	L	1,50	895	785	78	
	2	400Y	M	1,65	995	750	77	
	2	400Y	H	1,60	960	740	81	

### Dimensions and Construction Dimensiones y Construcción

Airflow  
B ←



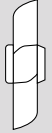
Type / Tipo	A	B
24°	62	225
26°	66	188



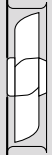
### Weight/Peso (Kg)

Type / Tipo	S	PN	Q	Z
HRBT/6-800/24	32	42	50	50
HRBT/6-800/26	30	40	48	48

S



Q



Z

