

# 710 mm Ø

## 8 POLES/POLOS



### Characteristics / Características

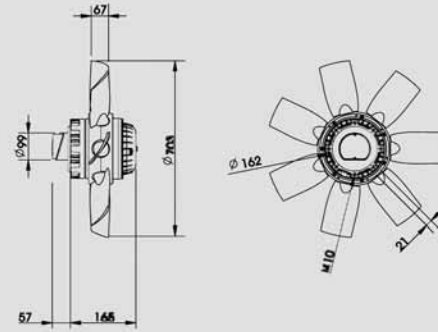
8-710/28 3~ 400V 50Hz

Is/In= 3,4

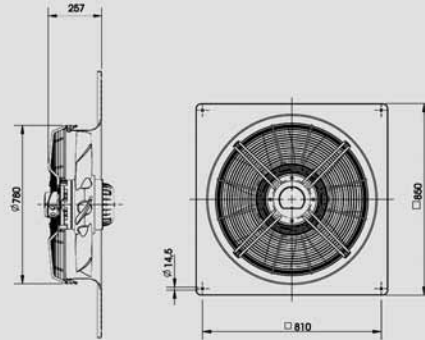
Type / Tipo	Curve Curva	Voltage Tensión (V)	Point Punto	I (A)	P (W)	N (rpm)	LwA dB (A)	Tmax. (°C)
HRBT/8-710/28	1	400Δ	L	0,71	320	685	72	
	1	400Δ	M	0,78	350	675	71	
	1	400Δ	H	0,82	365	670	73	60
	2	400Y	L	0,39	176	530	66	
	2	400Y	M	0,42	190	515	65	
	2	400Y	H	0,44	200	505	67	

### Dimensions and Construction Dimensiones y Construcción

Airflow  
B ←



S



Z



### Weight/Peso (Kg)

Type / Tipo	S	PN	Q	Z
HRBT/8-710/28	25	34	39	40