

450 mm Ø

4 POLES/POLOS



Characteristics / Características

4-450/25 1~ 230V 50Hz

CAP = 8 uF

Is/In = 3,2

Type / Tipo	Curve Curva	Voltage Tensión (V)	Point Punto	I (A)	P (W)	N (rpm)	LwA dB (A)	Tmax. (°C)
HRB/4-450/25	1	230	L	1,34	300	1410	72	
	1	230	M	1,65	370	1380	69	
	1	230	H	2,30	475	1315	70	

4-450/30 1~ 230V 50Hz

CAP = 10 uF

Is/In = 3,0

Type / Tipo	Curve Curva	Voltage Tensión (V)	Point Punto	I (A)	P (W)	N (rpm)	LwA dB (A)	Tmax. (°C)
HRB/4-450/30	2	230	L	1,70	410	1390	73	
	2	230	M	1,95	460	1350	75	
	2	230	H	2,50	555	1295	80	

4-450/35 1~ 230V 50Hz

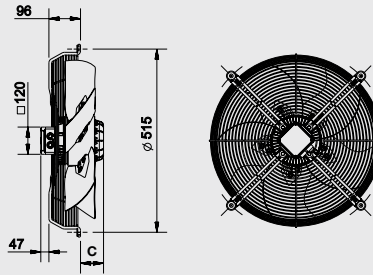
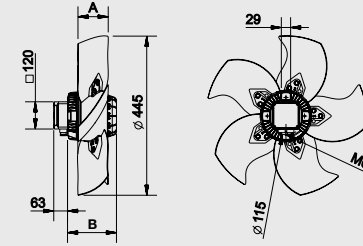
CAP = 12 uF

Is/In = 3,1

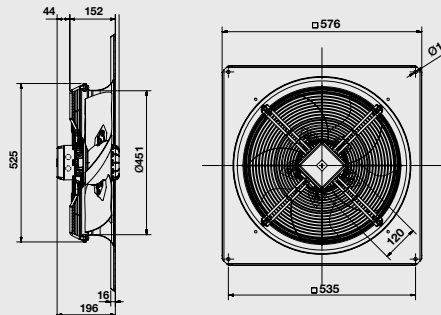
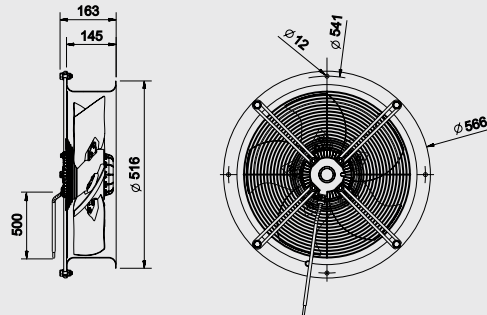
Type / Tipo	Curve Curva	Voltage Tensión (V)	Point Punto	I (A)	P (W)	N (rpm)	LwA dB (A)	Tmax. (°C)
HRB/4-450/35	3	230	L	2,13	495	1360	74	
	3	230	M	2,40	560	1335	75	
	3	230	H	2,91	665	1265	79	

Dimensions and Construction Dimensiones y Construcción

Airflow
B ←



Type / Tipo	A	B	C
25°	72	129	49
30°	83,5	129	49
35°	95	139	59



Weight/Peso (Kg)

Type / Tipo	S	PN	Q	Z
HRB/4-450/25	8	10	14	16
HRB/4-450/30	8	10	14	16
HRB/4-450/35	9	11	15	17