

560 mm Ø

4 POLES/POLOS



Characteristics / Características

4-560/25 1~ 230V 50Hz CAP = 15 uF Is/In = 2,9

Type / Tipo	Curve Curva	Voltage Tensión (V)	Point Punto	I (A)	P (W)	N (rpm)	LwA dB (A)	Tmax. (°C)
HRB/4-560/25	1	230	L	3,2	760	1380	77	
	1	230	M	3,7	880	1347	77	
	1	230	H	4,0	950	1314	81	60

4-560/30 1~ 230V 50Hz CAP = 20 uF Is/In = 2,9

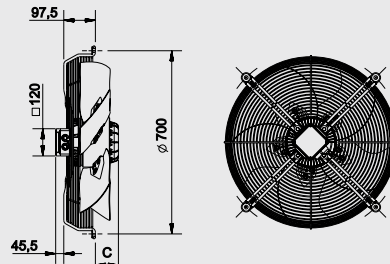
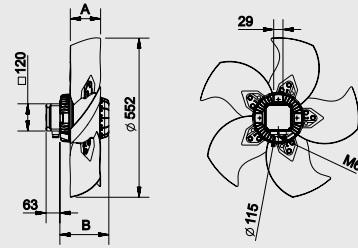
Type / Tipo	Curve Curva	Voltage Tensión (V)	Point Punto	I (A)	P (W)	N (rpm)	LwA dB (A)	Tmax. (°C)
HRB/4-560/30	2	230	L	3,9	940	1385	79	
	2	230	M	4,3	1020	1360	81	
	2	230	H	5,0	1180	1320	85	50

4-560/35 1~ 230V 50Hz CAP = 25 uF Is/In = 2,7

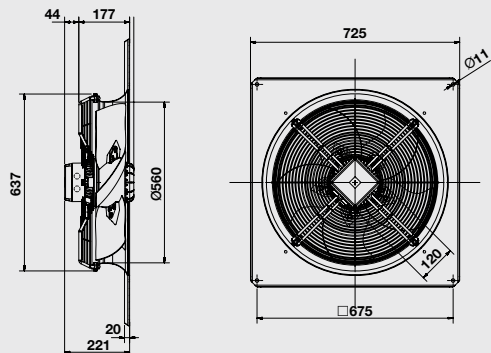
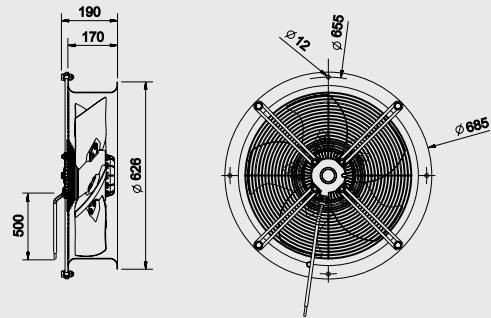
Type / Tipo	Curve Curva	Voltage Tensión (V)	Point Punto	I (A)	P (W)	N (rpm)	LwA dB (A)	Tmax. (°C)
HRB/4-560/35	3	230	L	5,1	1140	1356	80	
	3	230	M	5,7	1210	1325	81	
	3	230	H	6,0	1300	1300	84	45

Dimensions and Construction Dimensiones y Construcción

Airflow
B ←



Type / Tipo	A	B	C
25°	70,5	151	71
30°	81,5	169	89
35°	93	169	89



Type / Tipo	S	PN	Q	Z
HRB/4-560/25	11	15	20	25
HRB/4-560/30	12	16	21	26
HRB/4-560/35	13	17	22	27