

450 mm Ø

6 POLES/POLOS



Characteristics / Características

6-450/25 1~ 230V 50Hz

CAP = 3 uF

Is/In = 3,1

Type / Tipo	Curve Curva	Voltage Tensión (V)	Point Punto	I (A)	P (W)	N (rpm)	LwA dB (A)	Tmax. (°C)
HRB/6-450/25	1	230	L	0,78	140	955	62	
	1	230	M	0,83	160	940	59	
	1	230	H	0,90	180	910	60	70

6-450/30 1~ 230V 50Hz

CAP = 3 uF

Is/In = 3,0

Type / Tipo	Curve Curva	Voltage Tensión (V)	Point Punto	I (A)	P (W)	N (rpm)	LwA dB (A)	Tmax. (°C)
HRB/6-450/30	2	230	L	0,84	160	935	62	
	2	230	M	0,89	180	915	64	
	2	230	H	1,05	215	870	67	70

6-450/35 1~ 230V 50Hz

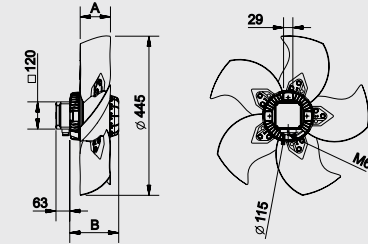
CAP = 5 uF

Is/In = 3,1

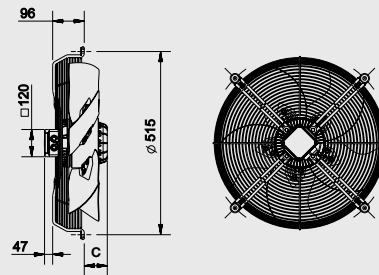
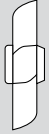
Type / Tipo	Curve Curva	Voltage Tensión (V)	Point Punto	I (A)	P (W)	N (rpm)	LwA dB (A)	Tmax. (°C)
HRB/6-450/35	3	230	L	0,87	190	925	64	
	3	230	M	0,95	210	980	64	
	3	230	H	1,12	230	875	67	70

Dimensions and Construction Dimensiones y Construcción

Airflow
B ←



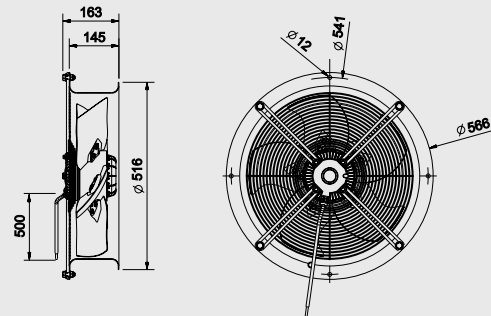
S



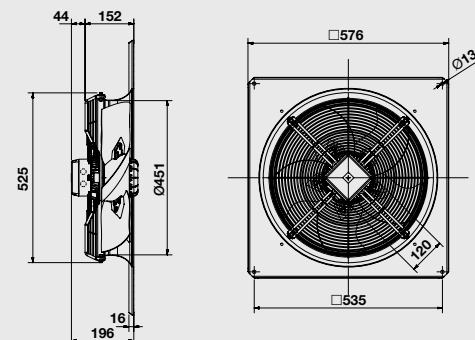
PN



Type / Tipo	A	B	C
25°	72	124	44
30°	83,5	124	44
35°	95	125	45



Q



Z



Weight/Peso (Kg)

Type / Tipo	S	PN	Q	Z
HRB/6-450/25	9	11	15	17
HRB/6-450/30	9	11	15	17
HRB/6-450/35	10	12	16	18