

500 mm Ø

6 POLES/POLOS



Characteristics / Características

6-500/25 1~ 230V 50Hz

CAP = 5 uF

Is/In = 2,4

Type / Tipo	Curve Curva	Voltage Tensión (V)	Point Punto	I (A)	P (W)	N (rpm)	LwA dB (A)	Tmax. (°C)
HRB/6-500/25	1	230	L	0,81	175	945	64	
	1	230	M	0,90	205	920	63	
	1	230	H	1,00	225	890	65	70

6-500/30 1~ 230V 50Hz

CAP = 5 uF

Is/In = 2,3

Type / Tipo	Curve Curva	Voltage Tensión (V)	Point Punto	I (A)	P (W)	N (rpm)	LwA dB (A)	Tmax. (°C)
HRB/6-500/30	2	230	L	0,94	210	920	65	
	2	230	M	1,05	235	885	66	
	2	230	H	1,15	260	850	70	70

6-500/35 1~ 230V 50Hz

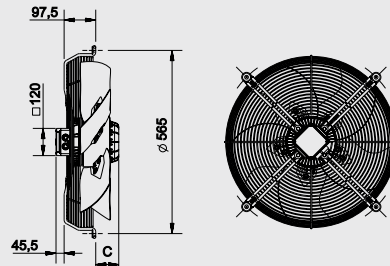
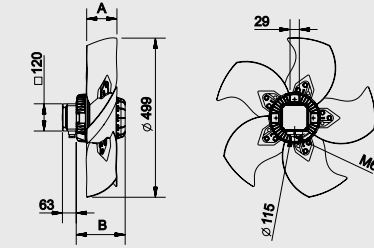
CAP = 8 uF

Is/In = 2,3

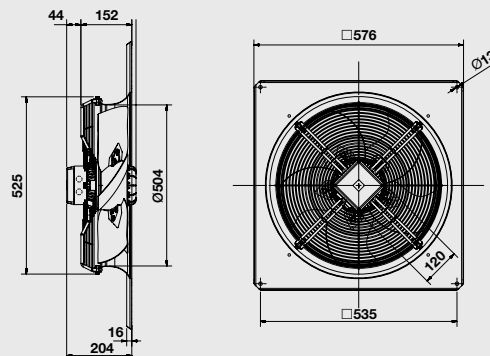
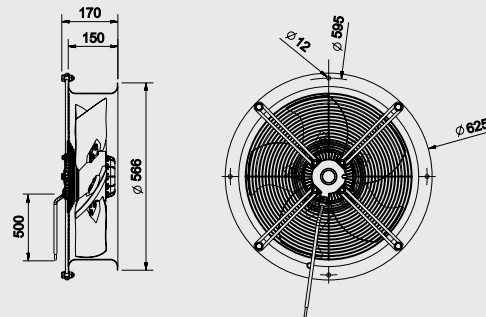
Type / Tipo	Curve Curva	Voltage Tensión (V)	Point Punto	I (A)	P (W)	N (rpm)	LwA dB (A)	Tmax. (°C)
HRB/6-500/35	3	230	L	1,23	270	895	67	
	3	230	M	1,28	285	870	67	
	3	230	H	1,36	305	840	70	70

Dimensions and Construction Dimensiones y Construcción

Airflow
B ←



Type / Tipo	A	B	C
25°	76	124	44
30°	85	124	44
35°	95	129	49



Weight/Peso (Kg)

Type / Tipo	S	PN	Q	Z
HRB/6-500/25	10	13	17	20
HRB/6-500/30	12	15	19	22
HRB/6-500/35	12	15	19	22