

# 560 mm Ø

## 6 POLES/POLOS



### Characteristics / Características

6-560/25 1~ 230V 50Hz CAP = 8 uF Is/In = 2,8

Type / Tipo	Curve Curva	Voltage Tensión (V)	Point Punto	I (A)	P (W)	N (rpm)	LwA dB (A)	Tmax. (°C)
HRB/6-560/25	1	230	L	1,19	255	875	66	
	1	230	M	1,30	285	850	67	
	1	230	H	1,40	320	845	70	

6-560/30 1~ 230V 50Hz CAP = 7 uF Is/In = 2,7

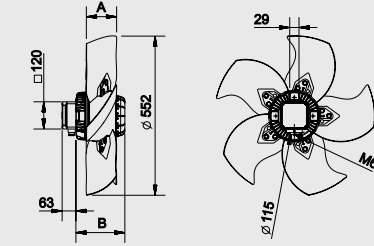
Type / Tipo	Curve Curva	Voltage Tensión (V)	Point Punto	I (A)	P (W)	N (rpm)	LwA dB (A)	Tmax. (°C)
HRB/6-560/30	2	230	L	1,71	330	900	68	
	2	230	M	1,66	355	880	69	
	2	230	H	1,80	400	830	72	

6-560/35 1~ 230V 50Hz CAP = 8 uF Is/In = 2,6

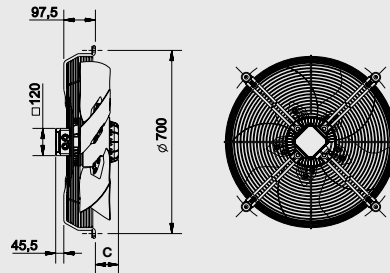
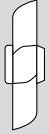
Type / Tipo	Curve Curva	Voltage Tensión (V)	Point Punto	I (A)	P (W)	N (rpm)	LwA dB (A)	Tmax. (°C)
HRB/6-560/35	3	230	L	1,93	395	875	69	
	3	230	M	1,98	425	855	71	
	3	230	H	2,00	440	820	72	

### Dimensions and Construction Dimensiones y Construcción

Airflow  
B ←



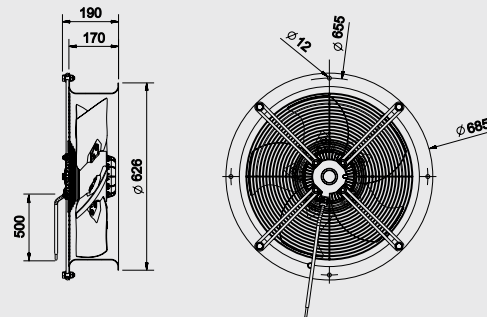
S



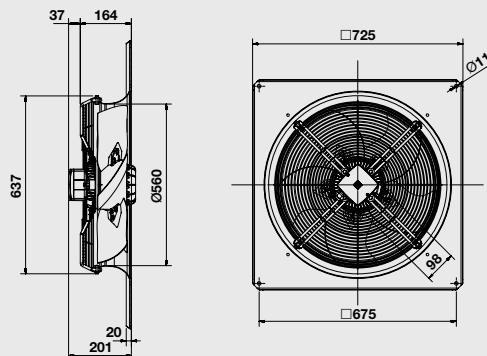
PN



Type / Tipo	A	B	C
25°	70,5	129	49
30°	81,5	139	59
35°	93	139	59



Q



Z



### Weight/Peso (Kg)

Type / Tipo	S	PN	Q	Z
HRB/6-560/25	10	14	19	24
HRB/6-560/30	11	15	20	25
HRB/6-560/35	11	15	20	25