

630 mm Ø

6 POLES/POLOS



Characteristics / Características

6-630/25 1~ 230V 50Hz

CAP = 8 uF

Is/In = 3,1

Type / Tipo	Curve Curva	Voltage Tensión (V)	Point Punto	I (A)	P (W)	N (rpm)	LwA dB (A)	Tmax. (°C)
HRB/6-630/25	1	230	L	1,87	400	875	69	
	1	230	M	2,15	460	830	71	
	1	230	H	2,31	495	790	76	70

6-630/30 1~ 230V 50Hz

CAP = 12 uF

Is/In = 2,9

Type / Tipo	Curve Curva	Voltage Tensión (V)	Point Punto	I (A)	P (W)	N (rpm)	LwA dB (A)	Tmax. (°C)
HRB/6-630/30	2	230	L	2,21	485	885	72	
	2	230	M	2,38	540	850	72	
	2	230	H	2,57	575	815	75	70

6-630/35 1~ 230V 50Hz

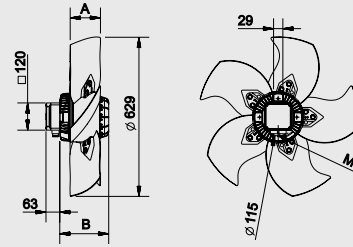
CAP = 18 uF

Is/In = 2,8

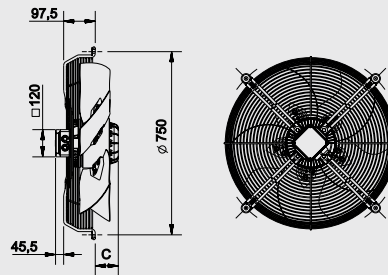
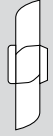
Type / Tipo	Curve Curva	Voltage Tensión (V)	Point Punto	I (A)	P (W)	N (rpm)	LwA dB (A)	Tmax. (°C)
HRB/6-630/35	3	230	L	2,57	595	830	72	
	3	230	M	2,69	630	805	74	
	3	230	H	2,88	670	770	75	70

Dimensions and Construction Dimensiones y Construcción

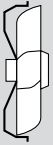
Airflow
B ←



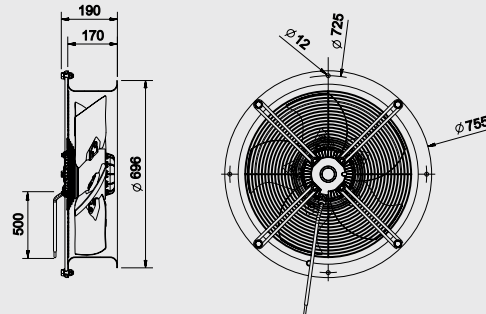
S



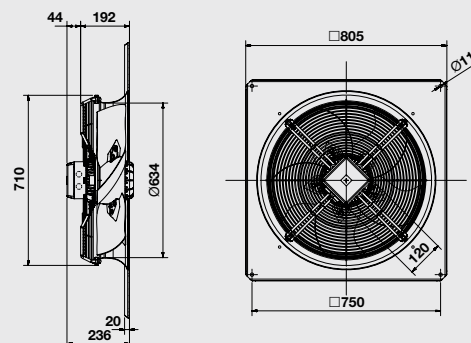
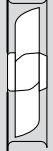
PN



Type / Tipo	A	B	C
25°	77	139	59
30°	85	151	71
35°	93	151	71



Q



Z



Weight/Peso (Kg)

Type / Tipo	S	PN	Q	Z
HRB/6-630/25	13	17	24	30
HRB/6-630/30	13	17	24	30
HRB/6-630/35	16	20	27	33