

# 560 mm Ø

## 8 POLES/POLOS



### Characteristics / Características

8-560/25 1~ 230V 50Hz CAP = 8 uF Is/In = 3,3

Type / Tipo	Curve Curva	Voltage Tensión (V)	Point Punto	I (A)	P (W)	N (rpm)	LwA dB (A)	Tmax. (°C)
HRB/8-560/25	1	230	L	0,73	145	675	61	
	1	230	M	0,76	155	645	62	
	1	230	H	0,81	165	610	64	70

8-560/30 1~ 230V 50Hz CAP = 10 uF Is/In = 3,2

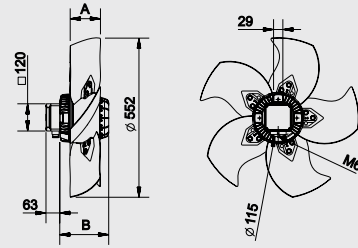
Type / Tipo	Curve Curva	Voltage Tensión (V)	Point Punto	I (A)	P (W)	N (rpm)	LwA dB (A)	Tmax. (°C)
HRB/8-560/30	2	230	L	0,77	160	665	63	
	2	230	M	0,82	175	645	62	
	2	230	H	0,89	190	615	65	70

8-560/35 1~ 230V 50Hz CAP = 15 uF Is/In = 3,1

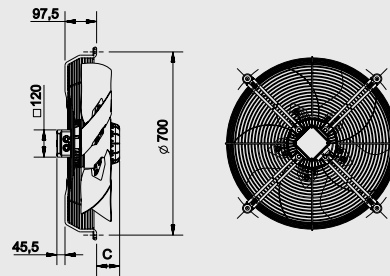
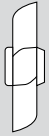
Type / Tipo	Curve Curva	Voltage Tensión (V)	Point Punto	I (A)	P (W)	N (rpm)	LwA dB (A)	Tmax. (°C)
HRB/8-560/35	3	230	L	1,20	225	680	63	
	3	230	M	1,26	240	670	64	
	3	230	H	1,40	250	625	66	70

### Dimensions and Construction Dimensiones y Construcción

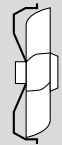
Airflow  
B ←



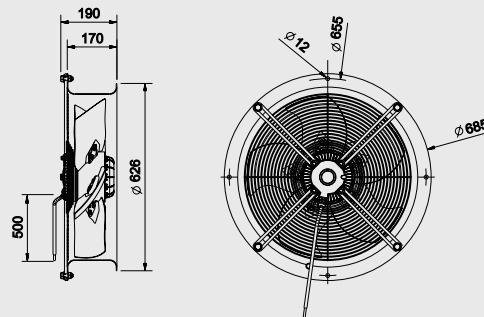
S



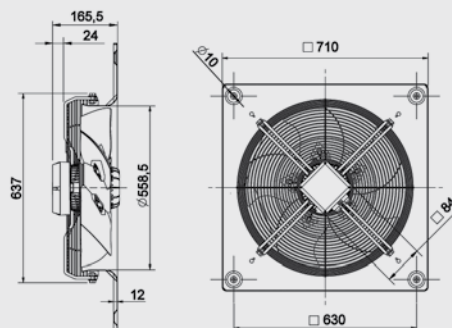
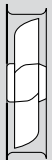
PN



Type / Tipo	A	B	C
25°	70,5	124	44
30°	81,5	124	44
35°	93	129	59



Q



Z



### Weight/Peso (Kg)

Type / Tipo	S	PN	Q	Z
HRB/8-560/25	8	12	17	22
HRB/8-560/30	9	13	18	23
HRB/8-560/35	10	14	19	24