

# 630 mm Ø

## 8 POLES/POLOS



### Characteristics / Características

8-630/25 1~ 230V 50Hz

CAP = 15 uF Is/In = 3,4

Type / Tipo	Curve Curva	Voltage Tensión (V)	Point Punto	I (A)	P (W)	N (rpm)	LwA dB (A)	Tmax. (°C)
HRB/8-630/25	1	230	L	1,26	210	680	63	
	1	230	M	1,36	230	650	66	
	1	230	H	1,44	255	625	70	

8-630/30 1~ 230V 50Hz

CAP = 16 uF Is/In = 3,2

Type / Tipo	Curve Curva	Voltage Tensión (V)	Point Punto	I (A)	P (W)	N (rpm)	LwA dB (A)	Tmax. (°C)
HRB/8-630/30	2	230	L	1,33	240	655	66	
	2	230	M	1,40	265	620	65	
	2	230	H	1,52	290	590	68	70

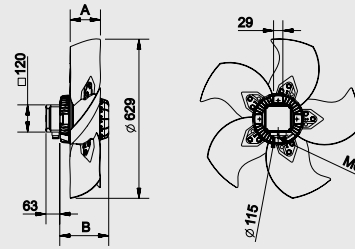
8-630/35 1~ 230V 50Hz

CAP = 20 uF Is/In = 3,0

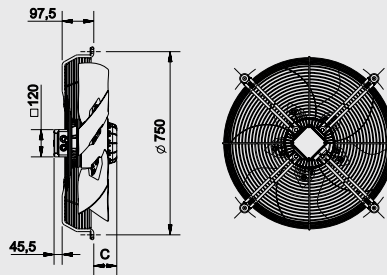
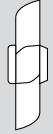
Type / Tipo	Curve Curva	Voltage Tensión (V)	Point Punto	I (A)	P (W)	N (rpm)	LwA dB (A)	Tmax. (°C)
HRB/8-630/35	3	230	L	1,72	320	665	66	
	3	230	M	1,82	355	650	68	
	3	230	H	2,00	380	625	69	70

### Dimensions and Construction Dimensiones y Construcción

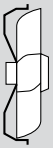
Airflow  
B ←



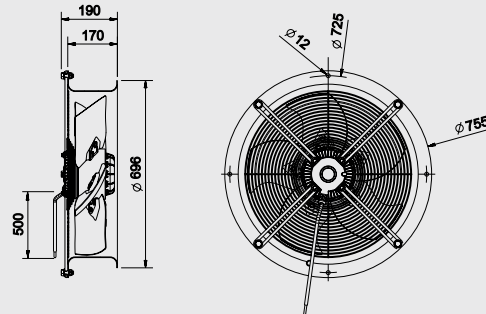
S



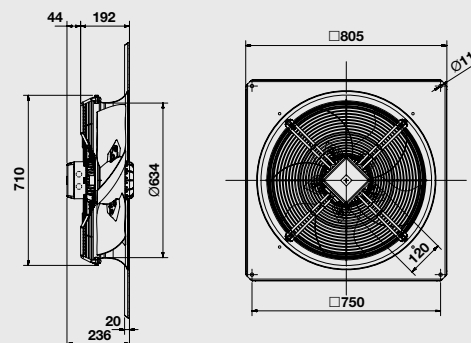
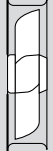
PN



Type / Tipo	A	B	C
25°	77	139	59
30°	85	139	59
35°	93	151	71



Q



Z



### Weight/Peso (Kg)

Type / Tipo	S	PN	Q	Z
HRB/8-630/25	13	17	24	30
HRB/8-630/30	13	17	24	30
HRB/8-630/35	16	20	27	33