

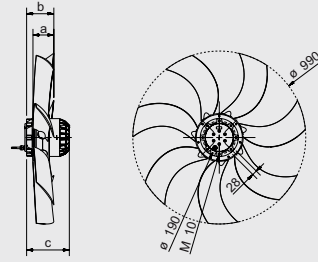
1000 mm Ø

12 POLES/POLOS

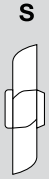


Dimensions and Construction Dimensiones y Construcción

Airflow
B ←



Type / Tipo	A	B
20°	103	165
36°	139	225



Characteristics / Características

12-1000/20 3~ 400V 50Hz

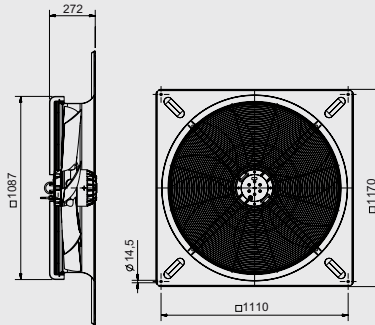
Is/In= 2,5

Type / Tipo	Curve Curva	Voltage Tensión (V)	Point Punto	I (A)	P (W)	N (rpm)	LwA dB (A)	Tmax. (°C)
HRST/12-1000/20	1	400Δ	L	0,88	360	435	64	
	1	400Δ	M	0,93	400	420	61	
	1	400Δ	H	0,95	420	415	59	50
	2	400Y	L	0,42	210	330	59	
	2	400Y	M	0,44	225	310	54	
	2	400Y	H	0,45	230	300	52	

12-1000/36 3~ 400V 50Hz

Is/In= 2,7

Type / Tipo	Curve Curva	Voltage Tensión (V)	Point Punto	I (A)	P (W)	N (rpm)	LwA dB (A)	Tmax. (°C)
HRST/12-1000/36	3	400Δ	L	2,00	850	425	68	
	3	400Δ	M	2,10	870	423	67	
	3	400Δ	H	2,20	890	420	67	50
	4	400Y	L	1,04	500	317	59	
	4	400Y	M	1,07	520	311	58	
	4	400Y	H	1,10	530	305	58	



Weight/Peso (Kg)

Type / Tipo	S	PN	Q	Z
HRST/12-1000/20	30	40	57	57
HRST/12-1000/36	35	45	62	62