

# 710 mm Ø

## 12 POLES/POLOS



### Characteristics / Características

12-710/32 3~ 400V 50Hz

Is/In= 3,3

Type / Tipo	Curve Curva	Voltage Tensión (V)	Point Punto	I (A)	P (W)	N (rpm)	LwA dB (A)	Tmax. (°C)
HRST/12-710/32	1	400Δ	L	1,30	245	480	63	
	1	400Δ	M	1,34	265	475	59	
	1	400Δ	H	1,36	260	475	59	70
	2	400Y	L	0,51	135	440	61	
	2	400Y	M	0,53	155	430	57	
	2	400Y	H	0,59	150	430	56	

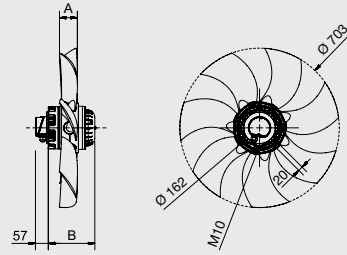
12-710/36 3~ 400V 50Hz

Is/In= 3,2

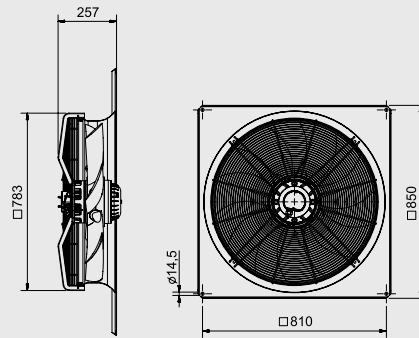
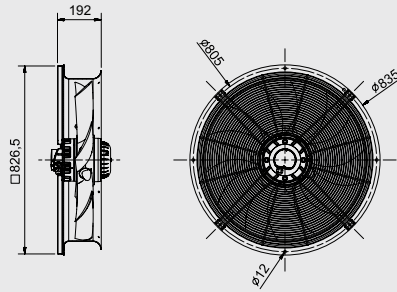
Type / Tipo	Curve Curva	Voltage Tensión (V)	Point Punto	I (A)	P (W)	N (rpm)	LwA dB (A)	Tmax. (°C)
HRST/12-710/36	3	400Δ	L	1,42	275	470	63	
	3	400Δ	M	1,44	290	470	59	
	3	400Δ	H	1,46	280	470	59	70
	4	400Y	L	0,61	160	425	61	
	4	400Y	M	0,62	170	415	57	
	4	400Y	H	0,64	165	420	56	

### Dimensions and Construction Dimensiones y Construcción

Airflow  
B ←



Type / Tipo	A	B
32°	91	165
36°	107	188



### Weight/Peso (Kg)

Type / Tipo	S	PN	Q	Z
HRST/12-710/32	24	33	38	39
HRST/12-710/36	26	35	40	41

S

Q

Z