

800 mm Ø

6 POLES/POLOS



Characteristics / Características

6-800/24 3~ 400V 50Hz

Is/In= 3,8

Type / Tipo	Curve Curva	Voltage Tensión (V)	Point Punto	I (A)	P (W)	N (rpm)	LwA dB (A)	Tmax. (°C)
HRST/6-800/24	1	400Δ	L	2,62	1175	920	78	
	1	400Δ	M	3,00	1460	885	76	
	1	400Δ	H	3,16	1570	880	75	70
	2	400Y	L	1,52	845	770	74	
	2	400Y	M	1,72	970	720	72	
	2	400Y	H	1,88	1040	680	69	

6-800/28 3~ 400V 50Hz

Is/In= 3,9

Type / Tipo	Curve Curva	Voltage Tensión (V)	Point Punto	I (A)	P (W)	N (rpm)	LwA dB (A)	Tmax. (°C)
HRST/6-800/28	3	400Δ	L	3,10	1500	915	78	
	3	400Δ	M	3,30	1750	900	76	
	3	400Δ	H	3,50	1900	890	75	60
	4	400Y	L	1,90	1100	730	75	
	4	400Y	M	2,00	1150	705	73	
	4	400Y	H	2,10	1200	690	69	

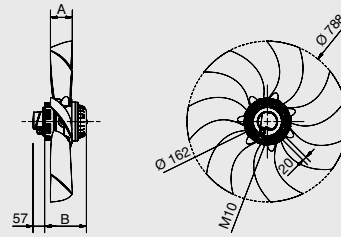
6-800/31 3~ 400V 50Hz

Is/In= 3,6

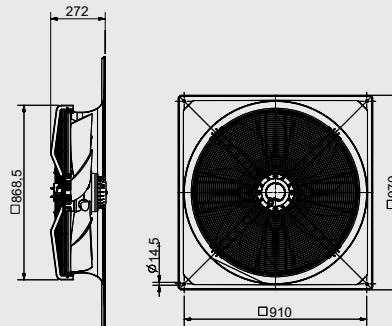
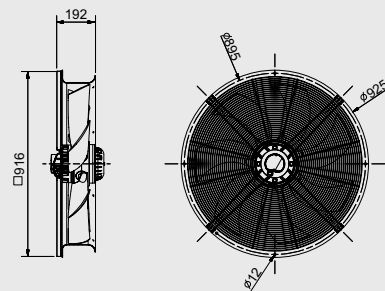
Type / Tipo	Curve Curva	Voltage Tensión (V)	Point Punto	I (A)	P (W)	N (rpm)	LwA dB (A)	Tmax. (°C)
HRST/6-800/31	5	400Δ	L	4,10	2,01	880	77	
	5	400Δ	M	4,00	1,96	891	75	
	5	400Δ	H	3,80	1,83	899	77	50
	6	400Y	L	2,30	1,20	660	77	
	6	400Y	M	2,00	1,15	681	68	
	6	400Y	H	1,90	1,12	703	69	

Dimensions and Construction Dimensiones y Construcción

Airflow
B ←



Type / Tipo	A	B
24°	87	188
28°	93	205



S



Q



Z



Weight/Peso (Kg)

Type / Tipo	S	PN	Q	Z
HRST/6-800/24	30	40	48	48
HRST/6-800/28	30	40	48	48
HRST/6-800/31	32	42	50	50