

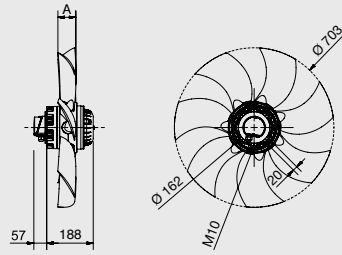
# 710 mm Ø

## 8 POLES/POLOS



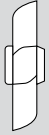
### Dimensions and Construction Dimensiones y Construcción

Airflow  
B ←



Type / Tipo	A
28°	87
32°	96
36°	100

S



### Characteristics / Características

8-710/28 3~ 400V 50Hz

Is/In= 3,4

Type / Tipo	Curve Curva	Voltage Tensión (V)	Point Punto	I (A)	P (W)	N (rpm)	LwA dB (A)	Tmax. (°C)
HRST/8-710/28	1	400Δ	L	1,23	400	705	70	
	1	400Δ	M	1,29	470	700	67	
	1	400Δ	H	1,31	480	695	67	70
	2	400Y	L	0,59	295	630	67	
	2	400Y	M	0,66	335	600	64	
	2	400Y	H	0,67	340	595	63	

8-710/32 3~ 400V 50Hz

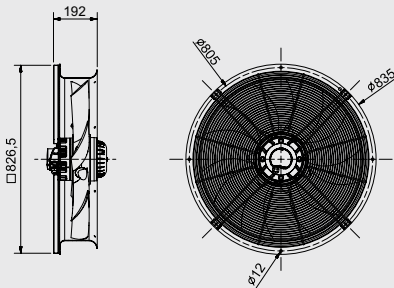
Is/In= 3,3

Type / Tipo	Curve Curva	Voltage Tensión (V)	Point Punto	I (A)	P (W)	N (rpm)	LwA dB (A)	Tmax. (°C)
HRST/8-710/32	3	400Δ	L	1,30	480	695	70	
	3	400Δ	M	1,34	540	690	67	
	3	400Δ	H	1,35	550	690	67	70
	4	400Y	L	0,67	340	595	67	
	4	400Y	M	0,72	375	575	63	
	4	400Y	H	0,73	380	570	63	

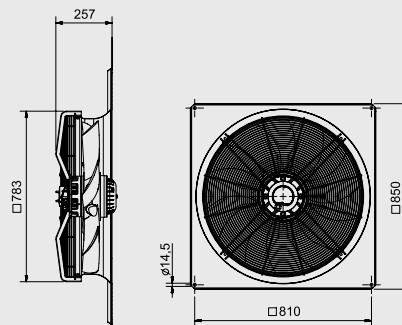
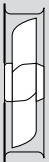
8-710/36 3~ 400V 50Hz

Is/In= 3,3

Type / Tipo	Curve Curva	Voltage Tensión (V)	Point Punto	I (A)	P (W)	N (rpm)	LwA dB (A)	Tmax. (°C)
HRST/8-710/36	5	400Δ	L	1,41	580	680	70	
	5	400Δ	M	1,45	615	675	67	
	5	400Δ	H	1,42	590	680	68	70
	6	400Y	L	0,77	400	555	66	
	6	400Y	M	0,80	415	540	63	
	6	400Y	H	0,83	425	550	63	



Q



Z



### Weight/Peso (Kg)

Type / Tipo	S	PN	Q	Z
HRST/8-710/28	24	33	38	39
HRST/8-710/32	24	33	38	39
HRST/8-710/36	26	35	40	41