

800 mm Ø

8 POLES/POLOS



Characteristics / Características

8-800/28 3~ 400V 50Hz

Is/In= 3,6

Type / Tipo	Curve Curva	Voltage Tensión (V)	Point Punto	I (A)	P (W)	N (rpm)	LwA dB (A)	Tmax. (°C)
HRST/8-800/28	1	400Δ	L	1,68	660	650	72	
	1	400Δ	M	1,74	720	640	69	
	1	400Δ	H	1,83	760	630	68	75
	2	400Y	L	0,80	420	466	67	
	2	400Y	M	0,81	430	446	64	
	2	400Y	H	0,84	440	435	64	

8-800/33 3~ 400V 50Hz

Is/In= 3,25

Type / Tipo	Curve Curva	Voltage Tensión (V)	Point Punto	I (A)	P (W)	N (rpm)	LwA dB (A)	Tmax. (°C)
HRST/8-800/33	3	400Δ	L	2,20	820	682	73	
	3	400Δ	M	2,30	990	673	69	
	3	400Δ	H	2,45	1010	670	69	70
	4	400Y	L	1,17	630	570	68	
	4	400Y	M	1,25	640	533	66	
	4	400Y	H	1,30	700	520	66	

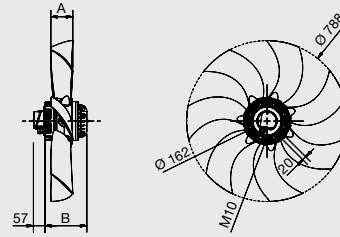
8-800/36 3~ 400V 50Hz

Is/In= 3,3

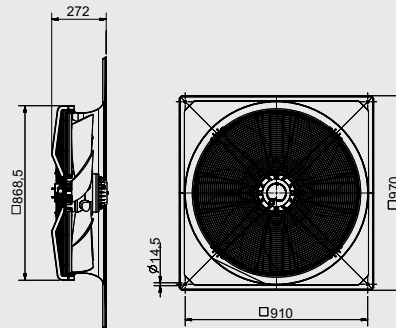
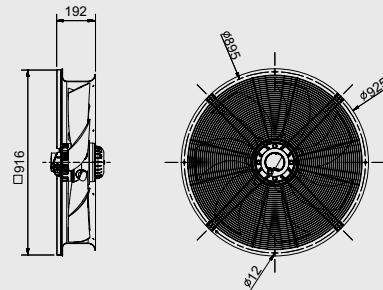
Type / Tipo	Curve Curva	Voltage Tensión (V)	Point Punto	I (A)	P (W)	N (rpm)	LwA dB (A)	Tmax. (°C)
HRST/8-800/36	5	400Δ	L	2,55	1085	665	73	
	5	400Δ	M	2,60	1115	660	69	
	5	400Δ	H	2,64	1145	660	69	65
	6	400Y	L	1,38	680	495	69	
	6	400Y	M	1,40	685	485	65	
	6	400Y	H	1,42	700	480	65	

Dimensions and Construction Dimensiones y Construcción

Airflow
B ←



Type / Tipo	A	B
28°	93	188
32°	104	205
36°	117	205



Weight/Peso (Kg)

Type / Tipo	S	PN	Q	Z
HRST/8-800/28	30	40	48	48
HRST/8-800/33	30	40	48	48
HRST/8-800/36	30	40	48	48