

910 mm Ø

8 POLES/POLOS



Characteristics / Características

8-910/17 3~ 400V 50Hz

Is/In= 3,1

Type / Tipo	Curve Curva	Voltage Tensión (V)	Point Punto	I (A)	P (W)	N (rpm)	LwA dB (A)	Tmax. (°C)
HRST/8-910/17	1	400Δ	L	1,50	680	675	74	
	1	400Δ	M	1,72	830	650	74	
	1	400Δ	H	1,76	860	645	73	60
	2	400Y	L	0,84	460	525	70	
	2	400Y	M	0,92	480	485	69	
	2	400Y	H	1,55	720	650	66	

8-910/24 3~ 400V 50Hz

Is/In= 3

Type / Tipo	Curve Curva	Voltage Tensión (V)	Point Punto	I (A)	P (W)	N (rpm)	LwA dB (A)	Tmax. (°C)
HRST/8-910/24	5	400Δ	L	3,09	1040	685	78	
	5	400Δ	M	3,25	1170	675	74	
	5	400Δ	H	3,29	1215	670	73	65
	6	400Y	L	1,41	665	555	73	
	6	400Y	M	1,51	720	525	69	
	6	400Y	H	1,55	750	515	66	

8-910/30 3~ 400V 50Hz

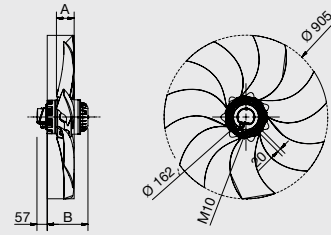
Is/In= 2,7

Type / Tipo	Curve Curva	Voltage Tensión (V)	Point Punto	I (A)	P (W)	N (rpm)	LwA dB (A)	Tmax. (°C)
HRST/8-910/30	7	400Δ	L	3,48	1640	690	80	
	7	400Δ	M	3,58	1780	685	80	
	7	400Δ	H	4,80	1900	671	82	70
	8	400Y	L	2,20	1140	575	75	
	8	400Y	M	2,30	1185	570	75	
	8	400Y	H	2,40	1200	575	75	

Dimensions and Construction Dimensiones y Construcción

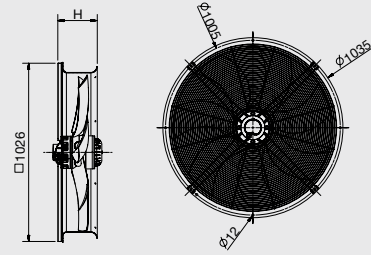
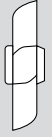
Airflow
B ←

HRST/8-910/15



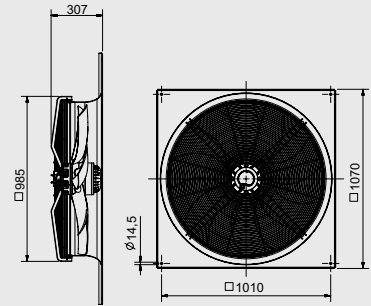
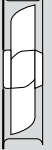
Type / Tipo	A	B
17°	99	188
24°	108	225
30°	113	245

S

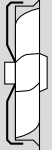


Type / Tipo	H
17°	222
24°	207

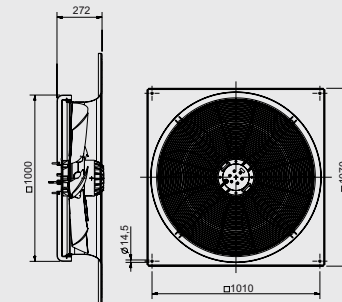
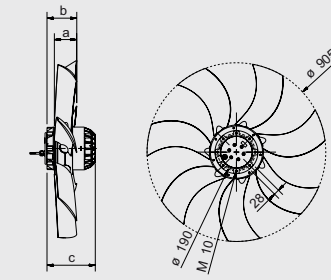
Q



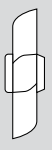
Z



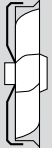
HRST/8-910/30



S



Z



Weight/Peso (Kg)

Type / Tipo	S	PN	Q	Z
HRST/8-910/17	39	49	62	66
HRST/8-910/24	39	49	62	66
HRST/8-910/30	50	61	73	74