

450 mm Ø

4 POLES/POLOS



Characteristics / Características

4-450/25 3~ 400V 50Hz

Is/In = 3,3

Type / Tipo	Curve Curva	Voltage Tensión (V)	Point Punto	I (A)	P (W)	N (rpm)	LwA dB (A)	Tmax. (°C)
HRT/4-450/25	1	400Δ	L	0,72	260	1425	72	
	1	400Δ	M	0,79	335	1400	69	
	1	400Δ	H	0,85	415	1360	70	70
	2	400Y	L	0,39	205	1280	70	
	2	400Y	M	0,43	250	1200	66	
	2	400Y	H	0,51	310	1100	66	

4-450/30 3~ 400V 50Hz

Is/In = 3,1

Type / Tipo	Curve Curva	Voltage Tensión (V)	Point Punto	I (A)	P (W)	N (rpm)	LwA dB (A)	Tmax. (°C)
HRT/4-450/30	3	400Δ	L	0,81	350	1390	73	
	3	400Δ	M	0,88	425	1350	75	
	3	400Δ	H	0,99	520	1310	80	70
	4	400Y	L	0,47	260	1175	69	
	4	400Y	M	0,51	300	1130	71	
	4	400Y	H	0,56	330	1040	75	

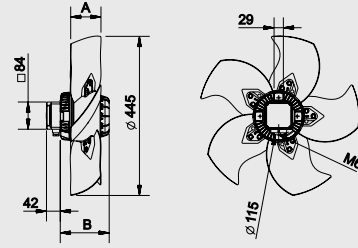
4-450/35 3~ 400V 50Hz

Is/In = 3,1

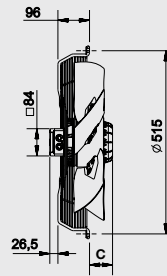
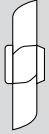
Type / Tipo	Curve Curva	Voltage Tensión (V)	Point Punto	I (A)	P (W)	N (rpm)	LwA dB (A)	Tmax. (°C)
HRT/4-450/35	5	400Δ	L	1,00	455	1390	74	
	5	400Δ	M	1,10	550	1375	75	
	5	400Δ	H	1,17	640	1330	79	70
	6	400Y	L	0,54	340	1190	71	
	6	400Y	M	0,63	400	1150	70	
	6	400Y	H	0,68	440	1050	74	

Dimensions and Construction Dimensiones y Construcción

Airflow
B ←



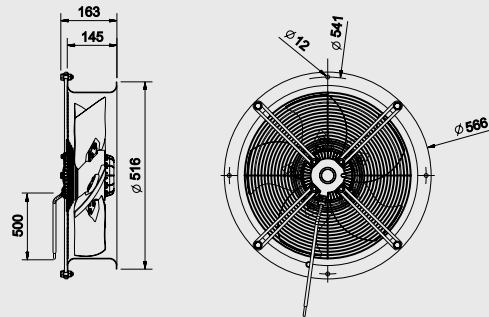
S



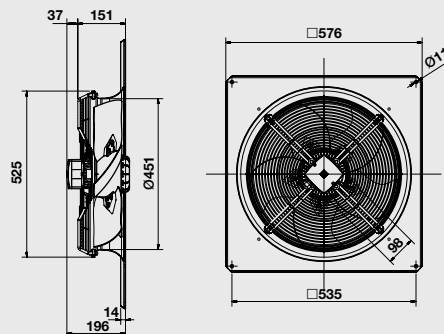
PN



Type / Tipo	A	B	C
25°	72	124	44
30°	83,5	124	44
35°	95	129	49



Q



Z



Weight/Peso (Kg)

Type / Tipo	S	PN	Q	Z
HRT/4-450/25	8	10	14	16
HRT/4-450/30	8	10	14	16
HRT/4-450/35	9	11	15	17