

500 mm Ø

4 POLES/POLOS



Characteristics / Características

4-500/25 3~ 400V 50Hz

Is/In = 2,7

Type / Tipo	Curve Curva	Voltage Tensión (V)	Point Punto	I (A)	P (W)	N (rpm)	LwA dB (A)	Tmax. (°C)
HRT/4-500/25	1	400Δ	L	0,92	400	1405	74	
	1	400Δ	M	1,05	500	1357	73	
	1	400Δ	H	1,18	625	1309	75	70
	2	400Y	L	0,49	285	1215	71	
	2	400Y	M	0,53	310	1148	70	
	2	400Y	H	0,68	405	1036	71	

4-500/30 3~ 400V 50Hz

Is/In = 2,6

Type / Tipo	Curve Curva	Voltage Tensión (V)	Point Punto	I (A)	P (W)	N (rpm)	LwA dB (A)	Tmax. (°C)
HRT/4-500/30	3	400Δ	L	1,19	525	1405	76	
	3	400Δ	M	1,30	625	1380	78	
	3	400Δ	H	1,44	775	1340	82	70
	4	400Y	L	1,15	405	1220	73	
	4	400Y	M	1,27	460	1170	74	
	4	400Y	H	1,46	535	1100	78	

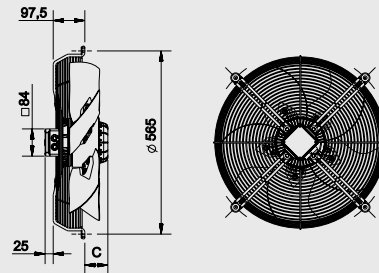
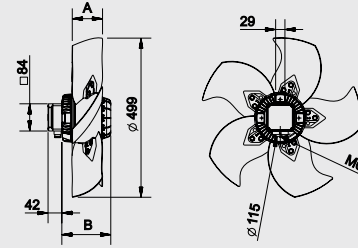
4-500/35 3~ 400V 50Hz

Is/In = 2,6

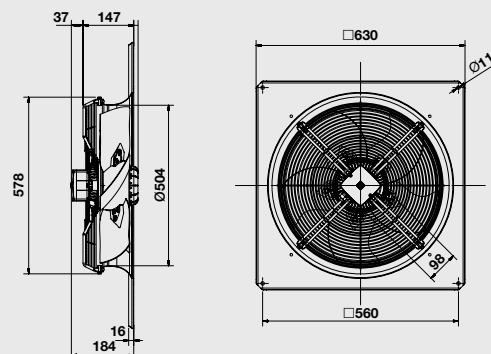
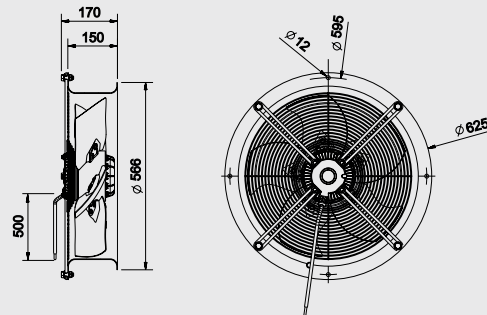
Type / Tipo	Curve Curva	Voltage Tensión (V)	Point Punto	I (A)	P (W)	N (rpm)	LwA dB (A)	Tmax. (°C)
HRT/4-500/35	5	400Δ	L	1,56	810	1400	77	
	5	400Δ	M	1,70	920	1380	78	
	5	400Δ	H	1,79	1005	1360	81	70
	6	400Y	L	1,60	555	1155	73	
	6	400Y	M	1,72	600	1115	74	
	6	400Y	H	1,80	650	1045	76	

Dimensions and Construction Dimensiones y Construcción

Airflow
B ←



Type / Tipo	A	B	C
25°	76	129	49
30°	85	139	59
35°	95	151	71



Weight/Peso (Kg)

Type / Tipo	S	PN	Q	Z
HRT/4-500/25	9	12	16	19
HRT/4-500/30	10	13	17	20
HRT/4-500/35	11	14	18	21