

560 mm Ø

4 POLES/POLOS



Characteristics / Características

4-560/25 3~ 400V 50Hz

Is/In = 3,0

Type / Tipo	Curve Curva	Voltage Tensión (V)	Point Punto	I (A)	P (W)	N (rpm)	LwA dB (A)	Tmax. (°C)
HRT/4-560/25	1	400Δ	L	1,60	650	1415	77	
	1	400Δ	M	1,85	870	1380	77	
	1	400Δ	H	2,00	1040	1345	81	65
	2	400Y	L	1,49	530	1270	74	
	2	400Y	M	1,74	640	1300	74	
	2	400Y	H	2,06	765	1100	77	

4-560/30 3~ 400V 50Hz

Is/In = 2,9

Type / Tipo	Curve Curva	Voltage Tensión (V)	Point Punto	I (A)	P (W)	N (rpm)	LwA dB (A)	Tmax. (°C)
HRT/4-560/30	3	400Δ	L	1,97	935	1405	79	
	3	400Δ	M	2,15	1100	1380	81	
	3	400Δ	H	2,37	1295	1350	85	65
	4	400Y	L	1,22	720	1300	74	
	4	400Y	M	1,37	770	1260	76	
	4	400Y	H	1,44	860	1110	79	

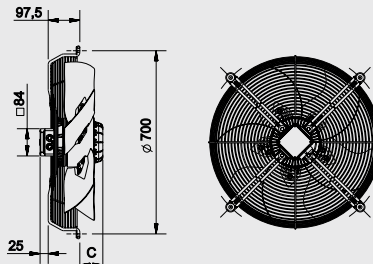
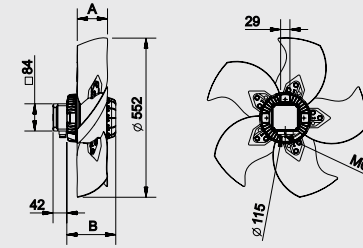
4-560/35 3~ 400V 50Hz

Is/In = 2,9

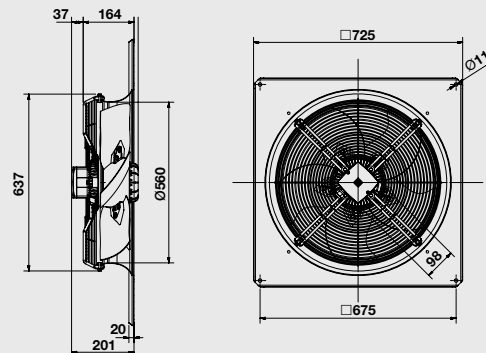
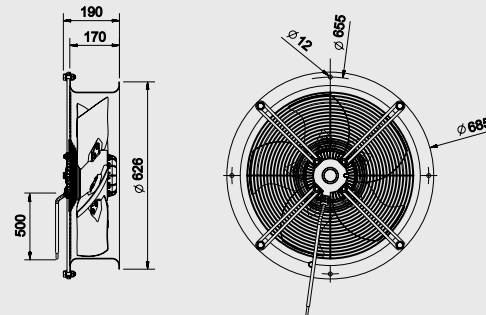
Type / Tipo	Curve Curva	Voltage Tensión (V)	Point Punto	I (A)	P (W)	N (rpm)	LwA dB (A)	Tmax. (°C)
HRT/4-560/35	5	400Δ	L	2,19	1090	1360	80	
	5	400Δ	M	2,36	1280	1340	81	
	5	400Δ	H	2,50	1400	1310	84	60
	6	400Y	L	1,36	855	1090	74	
	6	400Y	M	1,50	925	1020	76	
	6	400Y	H	1,59	990	970	78	

Dimensions and Construction Dimensiones y Construcción

Airflow
B ←



Type / Tipo	A	B	C
25°	70,5	151	71
30°	81,5	169	89
35°	93	169	89



Weight/Peso (Kg)

Type / Tipo	S	PN	Q	Z
HRT/4-560/25	11	15	20	25
HRT/4-560/30	12	16	21	26
HRT/4-560/35	13	17	22	27