

# 500 mm Ø

## 6 POLES/POLOS



### Characteristics / Características

6-500/25 3~ 400V 50Hz

Is/In = 2,6

Type / Tipo	Curve Curva	Voltage Tensión (V)	Point Punto	I (A)	P (W)	N (rpm)	LwA dB (A)	Tmax. (°C)
HRT/6-500/25	1	400Δ	L	0,51	165	955	64	
	1	400Δ	M	0,54	175	940	63	
	1	400Δ	H	0,56	220	920	65	70
	2	400Y	L	0,20	100	865	62	
	2	400Y	M	0,23	120	825	60	
	2	400Y	H	0,27	150	765	61	

6-500/30 3~ 400V 50Hz

Is/In = 2,5

Type / Tipo	Curve Curva	Voltage Tensión (V)	Point Punto	I (A)	P (W)	N (rpm)	LwA dB (A)	Tmax. (°C)
HRT/6-500/30	3	400Δ	L	0,53	190	930	65	
	3	400Δ	M	0,55	225	915	66	
	3	400Δ	H	0,57	250	895	70	70
	4	400Y	L	0,24	135	825	62	
	4	400Y	M	0,27	150	765	62	
	4	400Y	H	0,29	170	715	65	

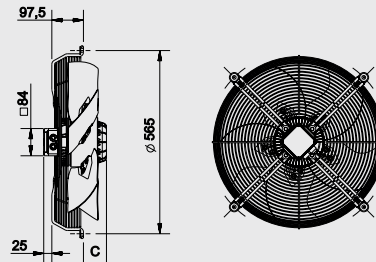
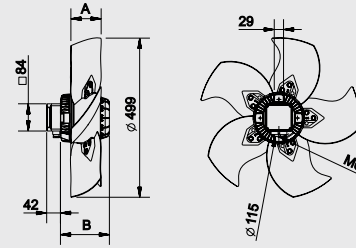
6-500/35 3~ 400V 50Hz

Is/In = 2,5

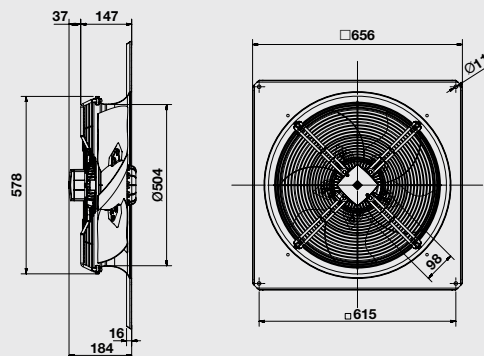
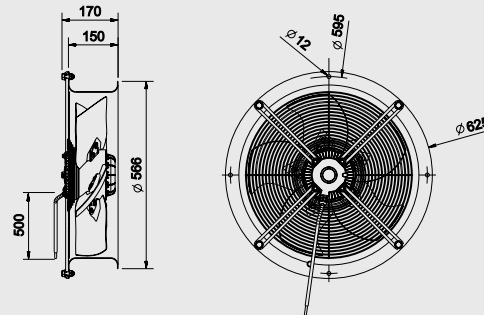
Type / Tipo	Curve Curva	Voltage Tensión (V)	Point Punto	I (A)	P (W)	N (rpm)	LwA dB (A)	Tmax. (°C)
HRT/6-500/35	5	400Δ	L	0,57	230	910	67	
	5	400Δ	M	0,60	255	900	67	
	5	400Δ	H	0,63	290	875	70	70
	6	400Y	L	0,28	160	760	62	
	6	400Y	M	0,30	175	735	63	
	6	400Y	H	0,32	190	690	64	

### Dimensions and Construction Dimensiones y Construcción

Airflow  
B ←



Type / Tipo	A	B	C
25°	76	124	44
30°	85	124	44
35°	95	125	45



### Weight/Peso (Kg)

Type / Tipo	S	PN	Q	Z
HRT/6-500/25	9	12	16	19
HRT/6-500/30	10	13	17	20
HRT/6-500/35	11	14	18	21