

# 630 mm Ø

## 6 POLES/POLOS



### Characteristics / Características

6-630/25 3~ 400V 50Hz

Is/In = 3,1

Type / Tipo	Curve Curva	Voltage Tensión (V)	Point Punto	I (A)	P (W)	N (rpm)	LwA dB (A)	Tmax. (°C)
HRT/6-630/25	1	400Δ	L	0,75	330	905	69	
	1	400Δ	M	0,84	430	875	71	
	1	400Δ	H	0,92	505	835	76	70
	2	400Y	L	0,40	240	740	64	
	2	400Y	M	0,45	275	665	66	
	2	400Y	H	0,49	295	625	70	

6-630/30 3~ 400V 50Hz

Is/In = 3,0

Type / Tipo	Curve Curva	Voltage Tensión (V)	Point Punto	I (A)	P (W)	N (rpm)	LwA dB (A)	Tmax. (°C)
HRT/6-630/30	3	400Δ	L	0,94	470	900	72	
	3	400Δ	M	1,02	550	875	72	
	3	400Δ	H	1,10	615	860	75	70
	4	400Y	L	0,54	330	735	67	
	4	400Y	M	0,60	375	680	67	
	4	400Y	H	0,64	400	645	69	

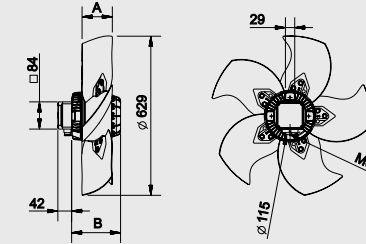
6-630/35 3~ 400V 50Hz

Is/In = 3,0

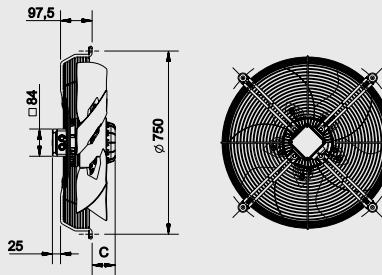
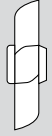
Type / Tipo	Curve Curva	Voltage Tensión (V)	Point Punto	I (A)	P (W)	N (rpm)	LwA dB (A)	Tmax. (°C)
HRT/6-630/35	5	400Δ	L	1,39	660	910	72	
	5	400Δ	M	1,49	660	890	74	
	5	400Δ	H	1,56	740	875	75	70
	6	400Y	L	0,76	445	750	67	
	6	400Y	M	0,82	490	720	69	
	6	400Y	H	0,89	530	680	70	

### Dimensions and Construction Dimensiones y Construcción

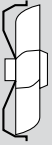
Airflow  
B ←



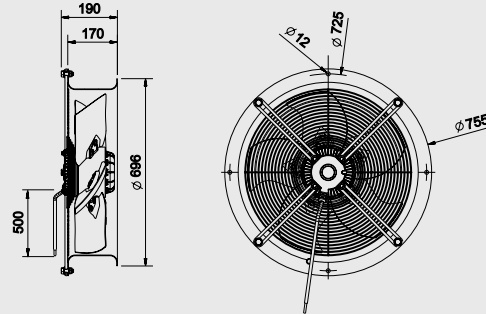
S



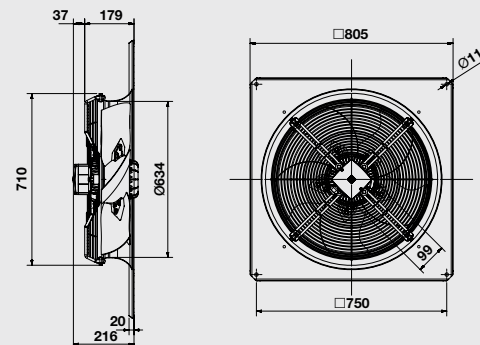
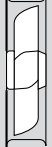
PN



Type / Tipo	A	B	C
25°	77	139	59
30°	85	151	71
35°	93	151	71



Q



Z



Weight/Peso (Kg)

Type / Tipo	S	PN	Q	Z
HRT/6-630/25	13	17	24	30
HRT/6-630/30	13	17	24	30
HRT/6-630/35	16	20	27	33