

# 500 mm Ø

## 8 POLES/POLOS



### Characteristics / Características

8-500/25 3~ 400V 50Hz

Is/In = 2,8

Type / Tipo	Curve Curva	Voltage Tensión (V)	Point Punto	I (A)	P (W)	N (rpm)	LwA dB (A)	Tmax. (°C)
HRT/8-500/25	1	400Δ	L	0,45	120	710	58	
	1	400Δ	M	0,45	128	700	58	
	1	400Δ	H	0,47	146	690	59	70
	2	400Y	L	0,29	62	640	56	
	2	400Y	M	0,31	72	615	55	
	2	400Y	H	0,32	86	580	55	

8-500/30 3~ 400V 50Hz

Is/In = 2,7

Type / Tipo	Curve Curva	Voltage Tensión (V)	Point Punto	I (A)	P (W)	N (rpm)	LwA dB (A)	Tmax. (°C)
HRT/8-500/30	3	400Δ	L	0,49	128	700	59	
	3	400Δ	M	0,49	133	690	60	
	3	400Δ	H	0,50	155	680	62	70
	4	400Y	L	0,31	65	625	56	
	4	400Y	M	0,33	75	600	56	
	4	400Y	H	0,35	90	565	59	

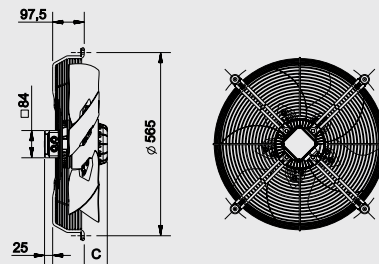
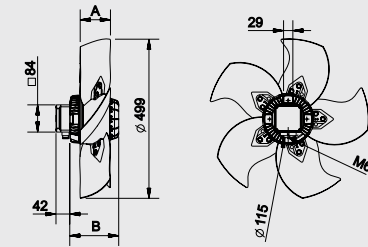
8-500/35 3~ 400V 50Hz

Is/In = 2,7

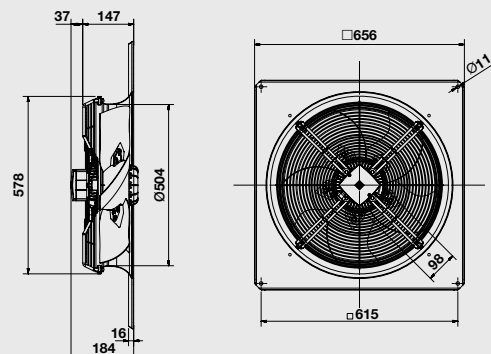
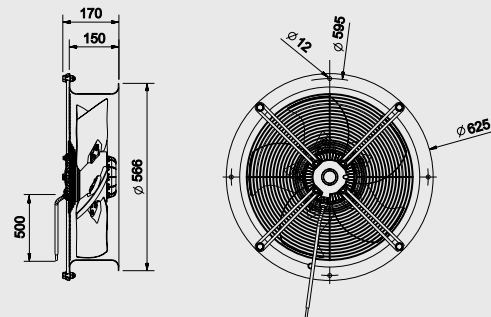
Type / Tipo	Curve Curva	Voltage Tensión (V)	Point Punto	I (A)	P (W)	N (rpm)	LwA dB (A)	Tmax. (°C)
HRT/8-500/35	5	400Δ	L	0,50	135	690	61	
	5	400Δ	M	0,50	147	680	61	
	5	400Δ	H	0,51	168	660	63	70
	6	400Y	L	0,32	73	590	56	
	6	400Y	M	0,34	84	560	57	
	6	400Y	H	0,36	95	515	58	

### Dimensions and Construction Dimensiones y Construcción

Airflow  
B ←



Type / Tipo	A	B	C
25°	76	124	44
30°	85	124	44
35°	95	125	45



Weight/Peso (Kg)

Type / Tipo	S	PN	Q	Z
HRT/8-500/25	9	12	16	19
HRT/8-500/30	10	13	17	20
HRT/8-500/35	11	14	18	21