

630 mm Ø

8 POLES/POLOS



Characteristics / Características

8-630/25 3~ 400V 50Hz

Is/In = 3,0

Type / Tipo	Curve Curva	Voltage Tensión (V)	Point Punto	I (A)	P (W)	N (rpm)	LwA dB (A)	Tmax. (°C)
HRT/8-630/25	1	400Δ	L	0,82	215	690	63	
	1	400Δ	M	0,85	250	670	66	
	1	400Δ	H	0,87	280	650	70	70
	2	400Y	L	0,54	120	575	59	
	2	400Y	M	0,57	130	550	61	
	2	400Y	H	0,62	150	520	64	

8-630/30 3~ 400V 50Hz

Is/In = 2,9

Type / Tipo	Curve Curva	Voltage Tensión (V)	Point Punto	I (A)	P (W)	N (rpm)	LwA dB (A)	Tmax. (°C)
HRT/8-630/30	3	400Δ	L	0,83	249	665	66	
	3	400Δ	M	0,84	270	640	65	
	3	400Δ	H	0,87	290	615	68	70
	4	400Y	L	0,57	140	550	61	
	4	400Y	M	0,61	155	510	60	
	4	400Y	H	0,64	160	475	62	

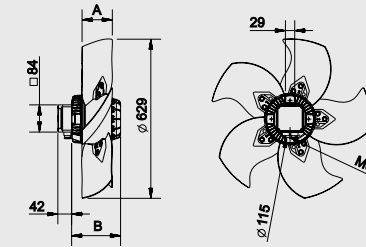
8-630/35 3~ 400V 50Hz

Is/In = 2,9

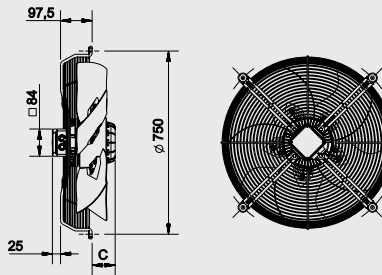
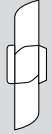
Type / Tipo	Curve Curva	Voltage Tensión (V)	Point Punto	I (A)	P (W)	N (rpm)	LwA dB (A)	Tmax. (°C)
HRT/8-630/35	5	400Δ	L	1,05	345	670	66	
	5	400Δ	M	1,12	380	660	68	
	5	400Δ	H	1,30	390	640	69	70
	6	400Y	L	0,79	200	555	61	
	6	400Y	M	0,82	215	520	62	
	6	400Y	H	0,86	235	490	63	

Dimensions and Construction Dimensiones y Construcción

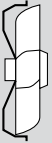
Airflow
B ←



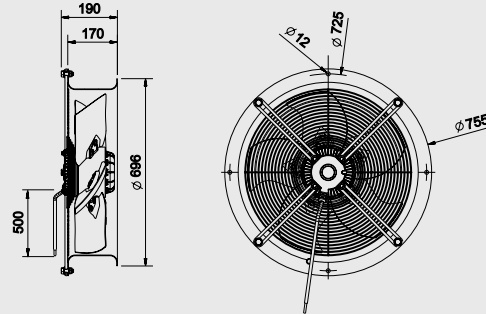
S



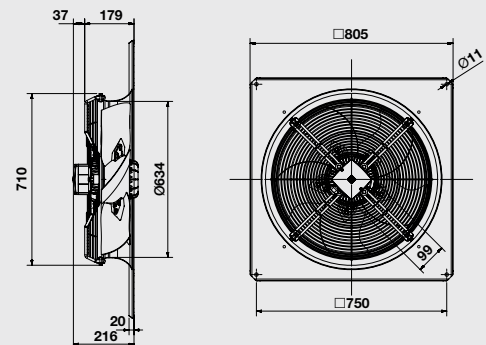
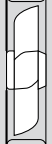
PN



Type / Tipo	A	B	C
25°	77	139	59
30°	85	139	59
35°	93	151	71



Q



Z



Weight/Peso (Kg)

Type / Tipo	S	PN	Q	Z
HRT/8-630/25	13	17	24	30
HRT/8-630/30	13	17	24	30
HRT/8-630/35	16	20	27	33