

710 mm Ø

8 POLES/POLOS



Characteristics / Características

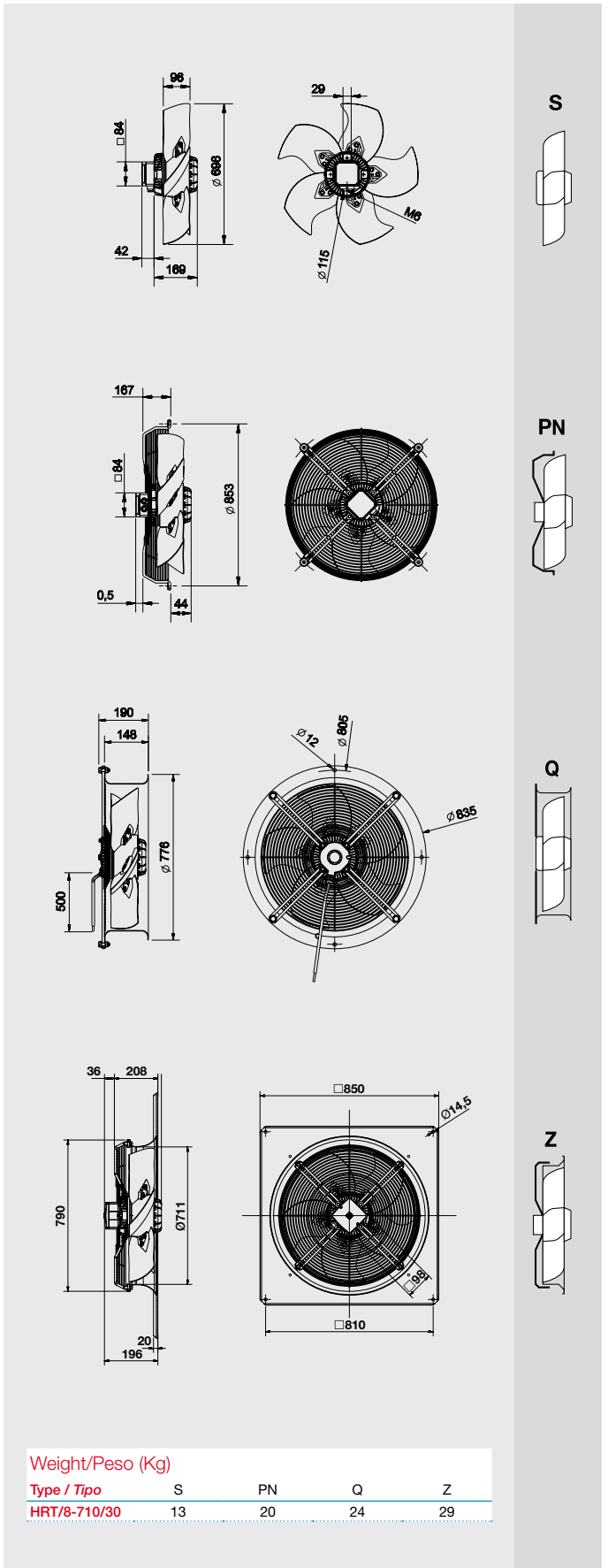
8-710/30 3~ 400V 50Hz

Is/In = 3,1

Type / Tipo	Curve Curva	Voltage Tensión (V)	Point Punto	I (A)	P (W)	N (rpm)	LwA dB (A)	Tmax. (°C)
HRT/8-710/30	1	400Δ	L	0,97	305	705	69	
	1	400Δ	M	1,05	330	690	68	
	1	400Δ	H	1,10	370	685	70	70
	2	400Y	L	0,60	210	620	66	
	2	400Y	M	0,69	220	585	64	
	2	400Y	H	0,71	240	550	66	

Dimensions and Construction Dimensiones y Construcción

Airflow
B ←



Weight/Peso (Kg)

Type / Tipo	S	PN	Q	Z
HRT/8-710/30	13	20	24	29