

# ФИЛЬТРЫ МАСЛА ТОНКОЙ ОЧИСТКИ И МАСЛЯНЫЕ ФИЛЬТРЫ ОСУШИТЕЛИ

Основным предназначением масляного фильтра тонкой очистки является удаление загрязнений, возникающих в процессе эксплуатации системы, из охлаждающего масла. Основным предназначением масляного фильтра осушителя является удаление из охлаждающего масла как загрязнений, возникающих в процессе эксплуатации системы, так и влаги. Основной задачей данных элементов системы является защита компрессоров и регуляторов уровня масла от возможного их повреждения.

## Применение

Масляный фильтр модели S-4004 и масляный фильтр осушитель модели S-4005 компании Henry Technologies могут использоваться в системах регулирования подачи масла, как низкого давления, так и высокого давления.

Все модели данных фильтров предназначены для использования с хладагентами на базе гидрохлорфторуглеродов и гидрофторуглеродов, равно как и с принадлежащими к ним маслами.

Единственные в своем роде возможности фильтра модели S-4005 извлекать влагу в особенности подходят для систем, в которых используются синтетические масла. Данный тип масел обладает высокой водопоглощающей способностью, чем минеральные масла. Это означает, что синтетические масла поглощают влагу в гораздо большем количестве. Наличие влаги в системе охлаждения может стать причиной возникновения многих проблем и/или неблагоприятных условий эксплуатации.

Одна из моделей фильтров S-4004 или S-4005 может быть установлена вместо масляного фильтра грубой очистки, устанавливаемого на регуляторе уровня масла, на линии возврата масла между маслоотделителем и ресивером масла. Данные модели фильтров в сравнении с обычными масляными фильтрами грубой очистки извлекают гораздо большее количество загрязнений.

## Основные особенности

### Модель S-4004

- Высокая производительность при маленьком значении потери давления
- Большая площадь фильтрующего элемента
- Фильтрация на микронном уровне
- Устраняет необходимость использования на линии возврата масла отдельных фильтров грубой очистки

### Модели S-4005 и SH-4005

- Высокая производительность при маленьком значении потери давления
- Большая площадь фильтрующего элемента
- Фильтрация на микронном уровне
- Высокий уровень извлечения влаги
- Устраняет необходимость использования на линии возврата масла отдельных фильтров грубой очистки

## Технические характеристики

### Модель S-4004

Допустимое рабочее давление = от 0 до 31 бара

Допустимая рабочая температура = от -10°C до +100°C

Площадь фильтрующего элемента = 3065 см<sup>2</sup>

Размер частиц, задерживаемых фильтром = 10 микрон

### Модель S-4005

Допустимое рабочее давление = от 0 до 31 бара

Допустимая рабочая температура = от -10°C до +100°C

Площадь фильтрующего элемента = 3000 см<sup>2</sup>

Размер частиц, задерживаемых фильтром = 6 микрон

Осушитель = 131 см<sup>2</sup> поглотителя влаги ХН9



### Модель SH-4005

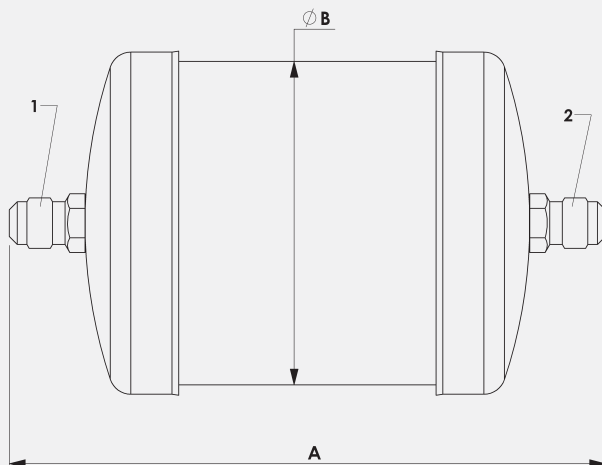
Такие же, как для модели S-4005, за исключением

Допустимое рабочее давление = от 0 до 40 бар

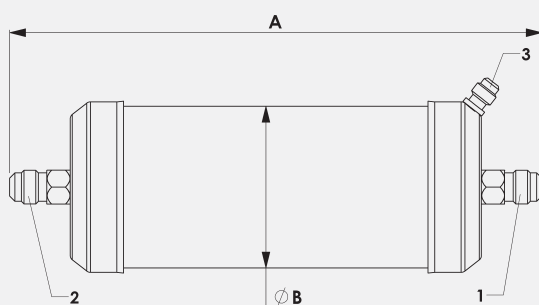
## Установка – Основные вопросы

1. Масляный фильтр тонкой очистки или масляный фильтр осушитель должны устанавливаться по стрелке, указывающей направление потока.
2. При определении значения потери давления 1 бар (15 фунтов на квадратный дюйм), блоки подлежат замене. Значение потери давления может контролироваться посредством измерительных клапанов Шредера, устанавливаемых непосредственно перед блоком и после него. Для облегчения процесса замены, в случае загрязнения фильтра, рекомендуется устанавливать запорные вентили по обеим сторонам блока.
3. В системах регулирования подачи масла низкого давления, масляные фильтры тонкой очистки и фильтры осушители должны располагаться между маслоотделителем и ресивером масла, а не между маслосборником и регулятором уровня масла.

№ Модель	Размер соединения (дюймы)		Габаритные размеры (мм)		Вес (кг)	Максимальное рабочее давление (бар)	Категория по CE
	Вход	Выход	A	ØB			
S-4004	Штуцер SAE 3/8	Штуцер SAE 3/8	188	102	1.93	31	SEP



МАСЛЯНЫЙ ФИЛЬТР ТОНКОЙ ОЧИСТКИ S-4004



МАСЛЯНЫЙ ФИЛЬТР ОСУШИТЕЛЬ S-4005/SH-4005

- 1 Вход
- 2 Выход
- 3 Измерительный клапан (только для модели S-4005)

№ Модель	Размер соединения (дюймы)		Габаритные размеры (мм)		Вес (кг)	Максимальное рабочее давление (бар)	Категория по CE
	Вход	Выход	A	ØB			
S-4005	Штуцер SAE 3/8	Штуцер SAE 3/8	251	76	1.55	31	SEP
SH-4005	Штуцер SAE 3/8	Штуцер SAE 3/8	251	76	1.55	40	SEP